

D Elektromechanischer Gelenkarmtrieb für Drehtore bis 2,00 m Flügellänge

E5

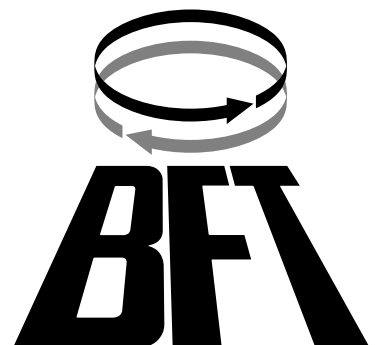


MONTAGE- und BEDIENUNGSANLEITUNG



**AZIENDA CON SISTEMA QUALITÀ
CERTIFICATO DA DNV
=UNI EN ISO 9001/2000=**

Via Lago di Vico, 44
36015 Schio (VI)
Tel.naz. 0445 696511
Tel.int. +39 0445 696533
Fax 0445 696522
Internet: www.bft.it
E-mail: sales@bft.it



Wir danken Ihnen, daß Sie sich für diese Anlage entschieden haben. Ganz sicher wird sie die Leistungen erbringen, die für Ihre Ansprüche erforderlich sind. Lesen Sie aufmerksam die Broschüre "HINWEISE" und die "GEBRAUCHSANWEISUNGEN" durch, die dem Produkt beiliegen. Sie enthalten wichtige Hinweise zur Sicherheit, Installation, Bedienung und Wartung der Anlage.

Dieses Produkt genügt den anerkannten technischen Normen und Sicherheitsbestimmungen. Wir bestätigen, daß es mit folgenden Europäischen Richtlinien übereinstimmt: 89/336/EWG, 73/23/EWG und Ihre Änderungen.

1) ALLGEMEINES

Das Modell E5 besteht aus einem kompakten elektromechanischen Getriebemotor mit geringstem Platzbedarf, der sich dank seiner großen Vielseitigkeit an jede Art Pfeiler oder Säule anbringen läßt. Die Verriegelung bei der Schließung wird von einem Elektroschloß gewährleistet. Das Tor läßt sich in Notfällen wegen der Reversibilität des Getriebemotors leicht per Hand bewegen, wenn man vorher das Elektroschloß mit Hilfe des in der Lieferung enthaltenen individuellen Schlüssels entsperrt hat. Der Schutz vor Quetschungen wird durch eine Mehrscheibenkupplung gewährleistet. Der Endanschlagsbetrieb ist zeitgesteuert. Der Getriebemotor (Abb.1) besteht aus: Motorblock "M", Getriebe "R", Mechanische Rutschkupplung "F", Knickarm "B".

2) TECHNISCHE DATEN

Stromversorgung	230 V ±10% 50Hz einphasig (*)
Motordrehzahl	1400 min ⁻¹ .
Höchstleistung	200 W
Untersetzungverhältnis	1/1296
Kondensator	8 µF
Stromaufnahme	0,8 A
Schmierung	Permanenfett
Höchstschub	350 Nm
Öffnungsgeschwindigkeit	22 s (~ 6,5 °/s)
Maximales Flügelgewicht	2000N (~200 kg)
Maximale Flügellänge	1.800 mm
Maximaler Öffnungsgrad	130° - 180° mit Schlittenarm
Quetschutz	Mechanische Rutschkupplung
Notentriegelung	Elektroschloß mit Schlüssel entriegeln
Anzahl Vorgänge in 24 h	50
Anzahl Vorgänge hintereinander	10
Umgebungsbedingungen	-10°C bis +60°C
Schutzgrad	IP 44
Antriebsgewicht	8 kg
Abmessungen	Siehe Abb. 2

(*) Andere Spannungen auf Anfrage

3) INSTALLATION DES ANTRIEBES

3.1) Vorabkontrollen

Überprüfen, ob:

- Die Struktur des Tores ausreichend stabil ist. Die Stelle, an der er befestigt wird, ist nach der Flügelstruktur zu wählen. Auf jeden Fall muß der Arm den Flügel an einer verstärkten Stelle anschließen.
- Die Flügel sich während des gesamten Hubs mühelos von Hand bewegen lassen. Wenn es sich um eine ältere Anlage handelt, kontrollieren Sie den Verschleißzustand aller Torbestandteile. Die defekten oder abgenutzten Teile sind zu reparieren oder auszutauschen. Zuverlässigkeit und Sicherheit des Antriebes hängen unmittelbar vom Zustand der Torstruktur ab.

3.2) Vorgesehene Anwendungen

Die Standardposition für die Montage des Modells E5 ist in **Abbildung 3** dargestellt. Soll jedoch ein Fußgängertor mit einer maximalen Flügellänge von 1,4 Metern automatisiert werden, kann die Öffnungsgeschwindigkeit durch Annäherung des Torbefestigungspunktes "A" an den Drehpunkt (**Abb. 4**) oder durch Verkürzung des Gelenkhebels "L2" (**Abb. 5**) erhöht werden.

Wenn der Mindestwert von 210 mm aus der Zeichnung der **Abb. 6** wegen einer Eckmauer nicht eingehalten werden kann, ist die Möglichkeit gegeben, einen Schlittenarm (**Abb. 7**) zu verwenden. In diesem Fall jedoch darf der Flügel höchstens 1,6 Meter lang und 100 kg schwer sein.

Wenn der Höchstwert von 200 mm (**Abb. 3**) wegen eines zu großen Pfeilers nicht eingehalten werden kann, ist die Möglichkeit gegeben, auf die Version E5L zurückzugreifen, bei der beide Arme "L1-L2" verlängert sind (**Abb. 8**). Für schwere Tore bis zu 2 Meter Länge und 200 kg Gewicht kann der verlängerte Arm "L2" verwendet werden (**Abb. 9**), der sich durch eine größere Kraftentwicklung auszeichnet. In diesem Fall berücksichtigen Sie bitte, daß die höhere Gradzahl des Drehwinkels von Hebel "L1" mit einer längeren Öffnungsdauer einhergeht. Wenn ein Tor mit einer Winkelöffnung von 180 ° automatisiert werden soll (**Abb. 10**) oder im Pfeiler nicht genügend Platz für die Unterbringung des Motors ist, kann in Höhe der Torangel eine Aussparung im Flügel angebracht werden (**Abb. 11**). In diesem Fall darf das

Flügelgewicht nicht vom Getriebemotor getragen werden und der einzelne Flügel darf höchstens 1,6 Meter lang und 100 kg schwer sein.

Achtung: Das Antriebsmodell E5 darf nicht mit der Kupplungsgruppe nach unten angebracht werden.

4) BEFESTIGUNG

Die Grundplatte des Getriebemotors wird auf folgende Art und Weise am Pfeiler befestigt:

- An einem Metallpfeiler mit einer soliden Elektroschweißung (**Abb. 12**).
- An einem Mauerpfeiler ist die Platte tief mit Hilfe geeigneter auf ihrer Rückseite angeschweißter Krampen "Z" zu verankern (**Abb. 13**).
- An einem Steinpfeiler mit einem kleinen Tor, für dessen Öffnung kein großer Kraftaufwand erforderlich ist, kann die Platte mit vier Metalldübeln "T" verankert werden (**Abb. 14**).
- Bei einem Steinpfeiler und einem großen Tor ist die Platte auf eine Gegenplatte in Winkelform zu schweißen, welche mit vier Metalldübeln verankert ist (**Abb. 15**).
- Nach der Befestigung der Verankerungsplatte wird der Getriebemotor montiert (**Abb. 16**).
- Bei geschlossenem Tor die Kupplung lockern (**Abb. 23**) und den Motorarm so positionieren, daß er, wie aus den diversen Positionsdarstellungen ersichtlich ist, einen Eingriffswinkel bildet.
- Den Torflansch "A" provisorisch mit Gripzangen am Flügel festmachen (**Abb. 17**) und letzteren mit der Hand öffnen. Den Motorarm während des gesamten Vorganges daraufhin überprüfen, ob sich Gefahrensituationen ergeben, in denen ein Quetschen oder Verfangen möglich ist.
- Befestigung des Torflansches "A" am Flügel (**Abb. 17**). Hierzu vier Gewindebohrungen "F" an der vorgesehenen Stelle anbringen. Auf die richtige Nivellierung und Ausrichtung des Arms achten (**Abb. 18**).
- Bei Montagen mit Schlittenarm wird der Schlitten "S" mit der Nut nach unten befestigt. (**Abb. 19**) Sie muß sich im Maximalen vom Arm "L1" vorgegebenen Abstand vom Pfeiler befinden.

5) ANBRINGUNG DES ELEKTROSCHLOSSES

Der nicht selbsthemmende Antrieb macht die Anbringung eines Elektroschlusses (Modell EBP) (**Abb. 20**) erforderlich.

Das Elektroschloß zieht während die Antriebe in Betrieb sind über ein Elektromagnet einen Verriegelungsbolzen an. Das Elektroschloß wird während der gesamten Betriebszeit der Antriebe angezogen. Getriebemotors angeregt.

Bei zweiflügeligen Anlagen muß der Flügel mit dem Elektroschloß als Erstes öffnen und als Letztes schließen.

6) BODENENDANSCHLÄGE

Sowohl zur Öffnung als auch zur Schließung müssen Bodenendanschläge "F" vorgesehen werden (**Abb. 21**), um die beiden Flügel in der gewünschten Position zu stoppen.

7) ELEKTRISCHE ANLAGE

Die elektrische Anlage wie in **Abb. 22** dargestellt vorbereiten. Berücksichtigen Sie die geltenden Bestimmungen für elektrische Anlagen CEI 64-8, IEC364, Harmonisierung HD384 und andere nationale Vorschriften. Stromversorgungsanschlüsse von Niederspannungs- und potentialfreien Leitungen (Lichtschranken, Steuerungen etc.) eindeutig getrennt halten. In **Abb. 22** ist die Anzahl der Anschlüsse und der erforderliche Kabelquerschnitt bei einer Länge von 100 Metern aufgeführt. Für darüber hinausgehende Längen ist der Querschnitt nach der Reallast des Antriebs zu berechnen.

Die Hauptkomponenten für einen Antrieb sind folgende (**Abb. 22**)

- I** Geprüfter allpoliger Schalter mit Kontaktöffnung von mindestens 3 mm, versehen mit Schutz gegen Überlastungen und Kurzschlüsse, zur Trennung des Antriebs vom Netz. Wenn nicht vorhanden, am Anfang der Automationsleitung einen geprüften Differentialschalter mit ausreichender Stromfestigkeit und einer Schwelle von 0,03 A anbringen.
- QR** Steuerung und aufgesteckter Funkempfänger.

- S** Schlüsselschalter
- AL** Warnblinkleuchte mit aufgeschraubter Stabantenne
- M** Antriebe
- E** Elektroschloß
- Fte, Fre** äußeres Lichtschrankenpaar
- Fti, Fri** inneres Lichtschrankenpaar mit Ständerpaar
- T** Handsender

Achtung! Beim Anschluß des Zubehörs die jeweils beiliegenden Bedienungsanleitungen beachten. Die Steuerung und die Zubehörteile müssen sich für die vorgesehene Nutzung eignen und den geltenden Sicherheitsvorschriften entsprechen.

8) KRAFTEINSTELLUNG (RUTSCHKUPPLUNG)

Die Schub- und Druckkraft des Antriebes wird mittels einer mechanischen Rutschkupplung reguliert (**Abb. 23**).

Die Kupplung muß von Fachleuten (Monteuren) auf die minimal notwendige Kraft eingestellt werden, welche für den kompletten Öffnungs- und Schließungsvorgang notwendig ist. Sie darf auf keinen Fall die von den geltenden nationalen Bestimmungen vorgesehenen Schubwerte an der Flügelspitze überschreiten.

ACHTUNG: Die Schraube zur Einstellung dieser Vorrichtung nicht ganz festziehen, weil dadurch die Sicherheit der Automation beeinträchtigt würde und der Antrieb Schaden nehmen könnte.

Die Einstellung wird folgendermaßen vorgenommen:

Die Abdeckung "A" abnehmen und mit dem dazugehörigen Schlüssel "B" die Schraube "C" jeweils etwas drehen. Durch Drehung im Uhrzeigersinn (nach +) wird die Kupplung gespannt, durch Drehen gegen den Uhrzeigersinn (nach -) gelockert.

Die Einstellung bei jedem installierten Antrieb vornehmen und anschließend die Abdeckung "A" wieder aufsetzen.

In **Abb. 24** ist der Aufbau der Kupplungsbestandteile aufgeführt. Nachfolgend werden sie benannt: A) Abdeckung, C) Regulierungsschraube, E) Tellerfeder, F) Kupplungsscheiben mit interner Verbindungsstelle, G) Kupplungsscheiben mit externer Verbindungsstelle, H) Arm, I) Paßscheibe, L) Getriebewelle.

9) BODENENDANSCHLÄGE

Die Antriebe verfügen nicht über elektrische Endschalter. Aus diesem Grunde müssen sie durch eine Steuerung mit Arbeitszeitregulierung gesteuert werden. Wenn der Flügel den Bodenendanschlag erreicht, rutscht die Kupplung durch und der Motor bleibt solange in Betrieb, bis die eingegebene Arbeitszeit vorbei ist. Die auf der Steuer mit Hilfe eines Potentiometers einstellbare Arbeitszeit ist dann richtig gewählt, wenn sie etwa 3-5 Sekunden oberhalb der effektiv vom Tor für den gesamten Öffnungs- bzw. Schließungsvorgang benötigten Dauer liegt. Bei Flügelverzögerungen die Arbeitszeit für die Schließung einstellen.

Für den Fall der Verwendung externer elektrischer Endschalter werden in **Abb. 25-26** zwei verschiedene Arten der Installation dargestellt. Die Endschalter müssen wasserdicht und witterungsbeständig sein. Informationen zu ihrem Anschluß entnehmen Sie bitte der Betriebsanleitung der Steuerung.

10) NOTENTRIEGELUNG

Da es sich um einen nicht selbsthemmenden Antrieb handelt, brauchen bei Stromausfall nur das Elektroschloß entriegelt und die Flügel von Hand angeschoben werden. Wenn die Stromversorgung wiederhergestellt ist, funktioniert der Antrieb automatisch.

11) ÜBERPRÜFUNG DES ANTRIEBES

Bevor der Antrieb endgültig in Betrieb genommen wird, sind folgende Kontrollen durchzuführen:

- Die einwandfreie Funktionsfähigkeit aller Sicherheitsvorrichtungen kontrollieren (Kupplung, Lichtschranken, Sicherheitsleisten u.s.w.).
- Prüfen, ob sich der Schubwert (Quetschschutz) des Flügels innerhalb der Grenzen bewegt, die von den geltenden Bestimmungen vorgegeben werden.
- Die Notentriegelung des Elektroschlusses überprüfen.
- Öffnungs- und Schließvorgänge unter Anwendung der Steuerungsvorrichtungen (Funk, Schlüsselschalter usw) kontrollieren.
- Die elektronische Logik des Normal- und individuellen Zugangsbetriebs überprüfen.

12) BEDIENUNG DES ANTRIEBES

Der Antrieb kann mit Hilfe von Fernbedienung oder Startknopf auf Distanz und somit ohne Sichtkontakt bedient werden. Die häufige Kontrolle der vollständigen Funktionsfähigkeit aller Sicherheitsvorrichtungen ist deshalb unumgänglich. Bei jeder Betriebsstörung greifen Sie rasch ein und ziehen bei Bedarf auch Fachleute hinzu.

Kinder sind in gebühlichem Abstand vom Aktionsradius der Automation zu halten.

13) STEUERUNG

Die Verwendung des Antriebes ermöglicht die motorbetriebene Öffnung und Schließung des Tores. Es gibt verschiedene Arten der Steuerung (manuell, mit Fernbedienung, Zugangskontrolle mit Magnetkarte etc.), die auf Bedarf und Anlagenmerkmale zugeschnitten sind. Informationen zu den diversen Steuerungssystemen entnehmen Sie bitte der jeweiligen Bedienungsanleitung.

Die Nutzer des Antriebes müssen mit der Steuerung und Bedienung vertraut gemacht werden.

14) WARTUNG

Bei jeder Wartung die Stromversorgung der Anlage unterbrechen.

- Regelmäßig die Gelenke der Schubarme einfetten.
- Gelegentlich die Linsen der Lichtschranken reinigen.
- Von Fachleuten (Monteuren) die richtige Einstellung der Kupplung kontrollieren lassen.
- Bei jeder nicht behobenen Betriebsstörung die Stromversorgung der Anlage unterbrechen und Fachpersonal anfordern (Monteur).

15) GERÄUSCHENTWICKLUNG

Das vom Antrieb erzeugte Luftgeräusch ist unter normalen Betriebsbedingungen gleichbleibend und überschreitet nicht den Wert von 70dB(A).

16) VERSCHROTTUNG

Die Materialien sind unter Beachtung der einschlägigen Vorschriften zu entsorgen.

Bei der Verschrottung gehen von der Anlage keine besonderen Gefahren oder Risiken aus.

Werden die Materialien wiederverwertet, sollten sie nach Arten getrennt werden (elektrische Komponenten - Kupfer - Aluminium - Kunststoff usw).

17) DEMONTAGE

Wird die Anlage abgebaut, um sie an einem anderen Ort erneut zu installieren, ist folgendes zu beachten:

- Stromversorgung unterbrechen und die gesamte elektrische Anlage abklemmen.
- Den Antrieb von der Montageplatte abnehmen.
- Die Steuerung und alle Anlagenkomponenten demontieren.
- Teile, die nicht entfernt werden können oder beschädigt sind, müssen ersetzt werden.

18) BETRIEBSSTÖRUNGEN. URSACHEN UND ABHILFEN.

18.1) Das Tor öffnet sich nicht. Der Motor läuft, aber das Tor öffnet sich nicht ab.

- 1) Kontrollieren, ob das Elektroschloß richtig auslöst.
- 2) Das Tor auf mechanische Schäden kontrollieren, z. B. Behinderungen durch den Endanschlag oder der Flügel untereinander.
- 3) Nachschauen, ob die Kupplung rutscht. Ggf. durch Schraubendrehung zum Zeichen + nachspannen (zulässiger Schubhöchstwert 150N).
- 4) Wenn der Motor in die falsche Richtung dreht (erster Befehl nach stromlos muß das Tor öffnen) die Anschlüsse des Motors in der Steuerung tauschen.

Wenn o. g. Maßnahmen erfolglos bleiben, muß der Antrieb ersetzt werden.

18.2) Das Tor öffnet und schließt sich nicht. Der Motor läuft nicht und es ist kein Geräusch zu hören.

- 1) Nachprüfen, ob die Steuerung mit Strom versorgt wird.
- 2) Nachprüfen, daß die Lichtschranken oder Sicherheitsleisten nicht ausgelöst wurden.
- 3) Kontrollieren, ob die elektronische Ausrüstung korrekt mit Strom versorgt wird. Nachschauen, ob die Sicherungen intakt sind.
- 4) Die Funktionen der elektronischen Anlage mittels Diagnose-LED auf der Steuerung überprüfen.
- 5) Überzeugen Sie sich davon, daß keine Fernbedienungen, Startknöpfe oder andere Steuerungsvorrichtungen den Startkontakt (N.C.) geschlossen halten.

Wenn o. g. Maßnahmen erfolglos bleiben, muß die Steuerung ersetzt werden.

18.3) Der Motor wird laut, wenn der Flügel am Endanschlag angehalten hat.

- 1) Wenn die Kupplung rutscht, weil der Flügel den Endanschlag erreicht hat, muß der Flügel ohne ruckartige Schwingungen feststehen. Wenn derartige Bewegungen zu erkennen sind, den Flügel insoweit verstärken, daß das Problem gelöst wird.
- 2) Wenn der Flügel nicht verstärkt werden kann, die Arbeitszeit vermindern, um das Rutschen der Kupplung auf ein Minimum zu reduzieren.

Die Beschreibungen und bildlichen Darstellungen in diesem Handbuch sind unverbindlich. Der Hersteller behält sich - ohne auch zur Aktualisierung dieser Unterlagen verpflichtet zu sein - jederzeit vor, Änderungen vorzunehmen, wenn er diese für technische und bauliche Produktverbesserungen sowie zur Erhöhung der Marktchancen als notwendig erachtet und die wesentlichen Produkteigenschaften unverändert bleiben.

Fig. 1

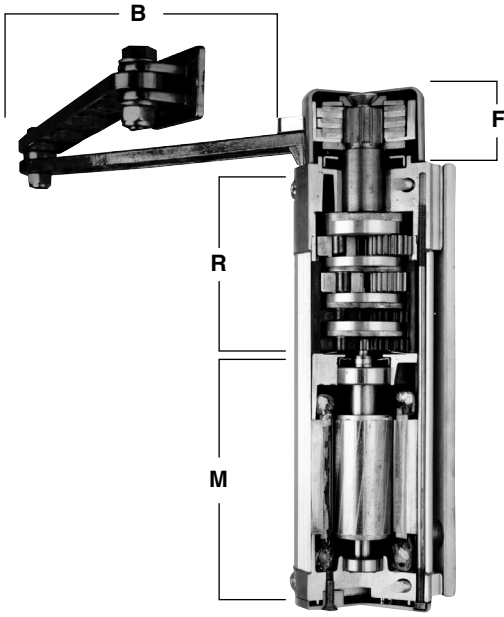


Fig. 2

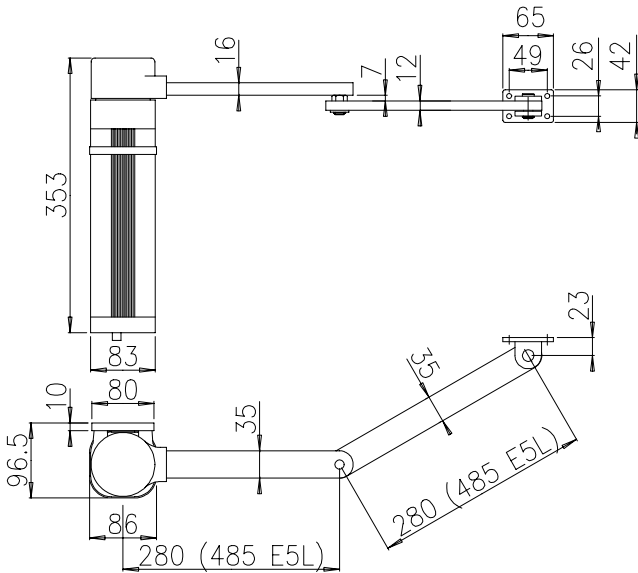


Fig. 3

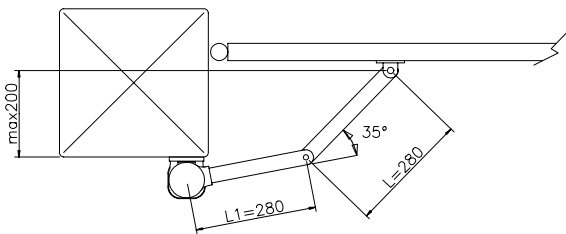


Fig. 4

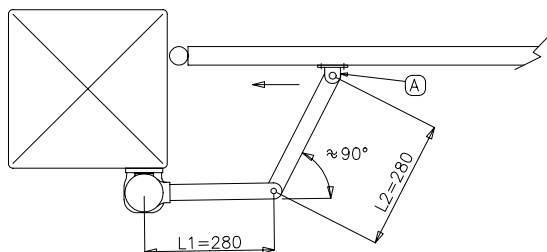


Fig. 5

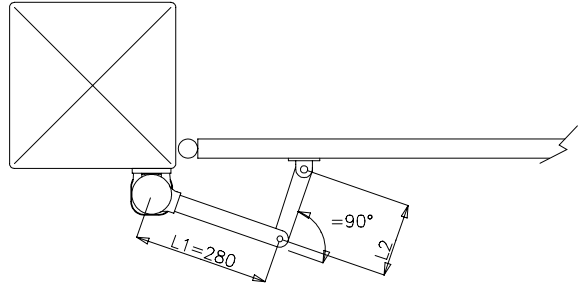


Fig. 6

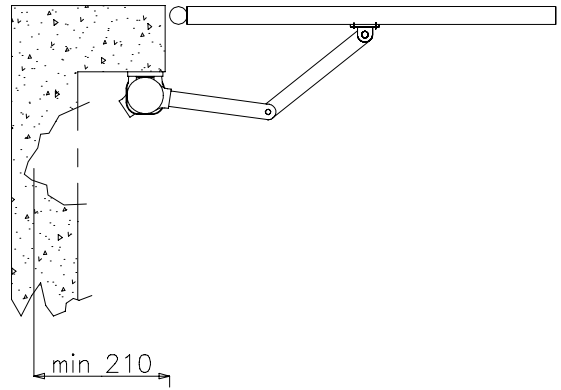


Fig. 7

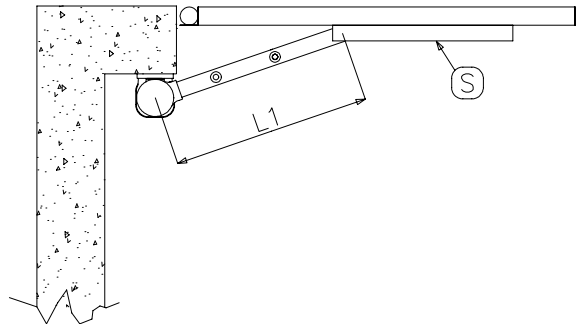


Fig. 8

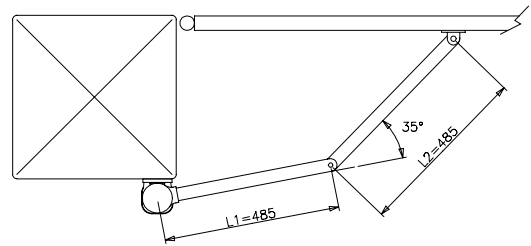


Fig. 9

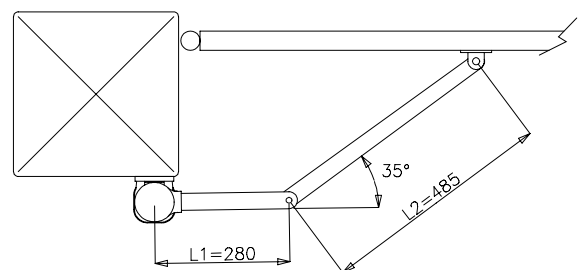


Fig. 10

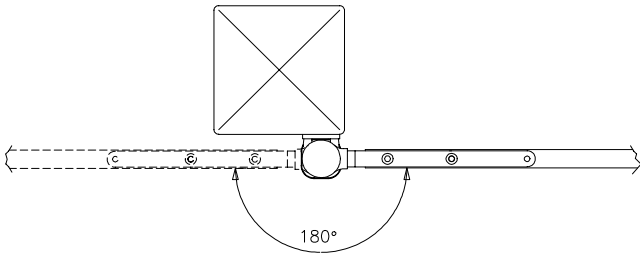


Fig. 17

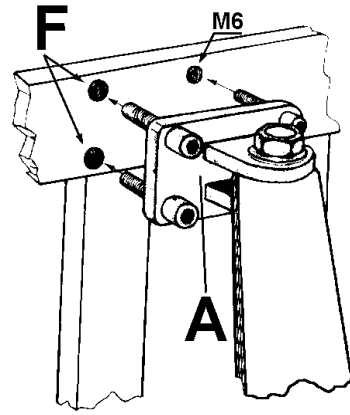


Fig. 11

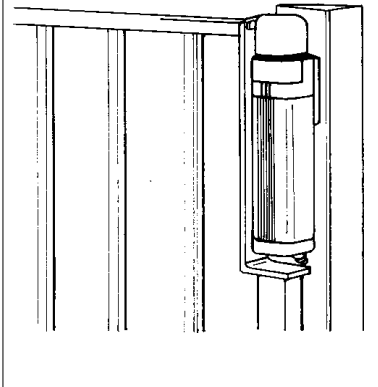


Fig. 12

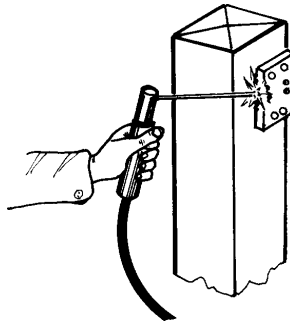


Fig. 18

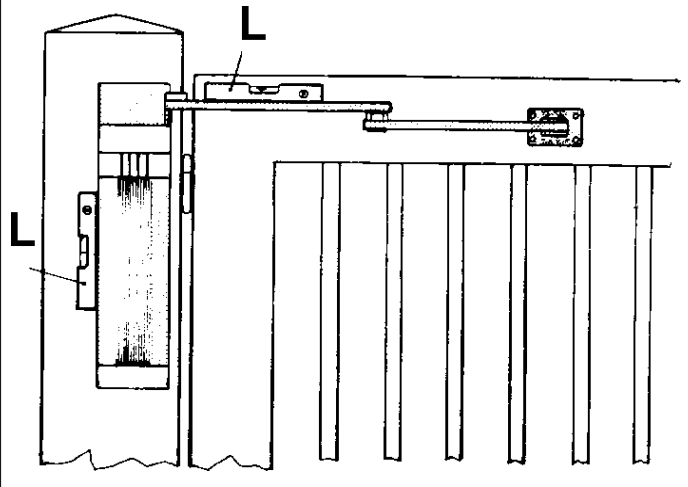


Fig. 13

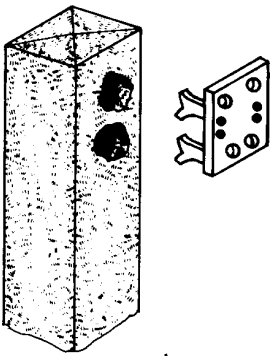


Fig. 14

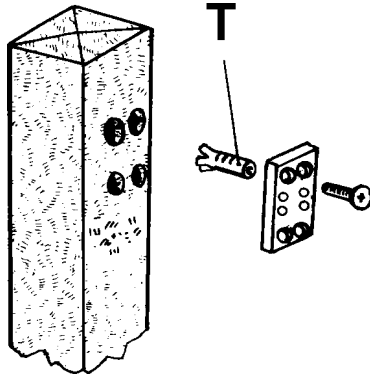


Fig. 19

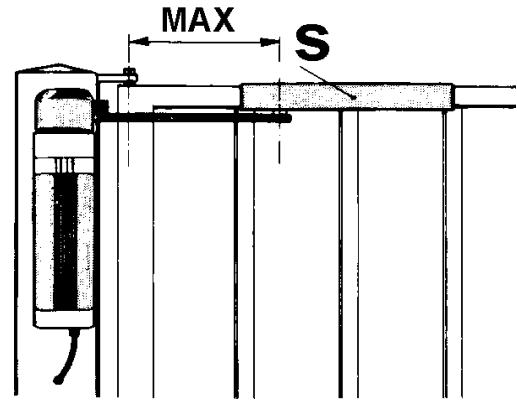


Fig. 16

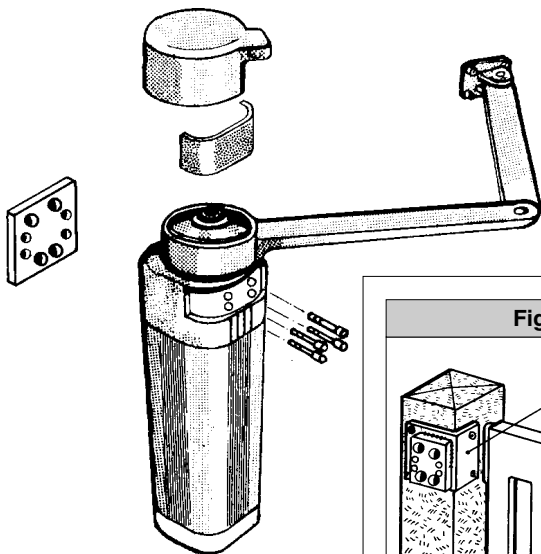


Fig. 15

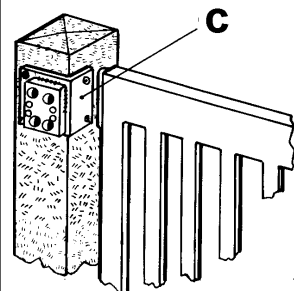


Fig. 20

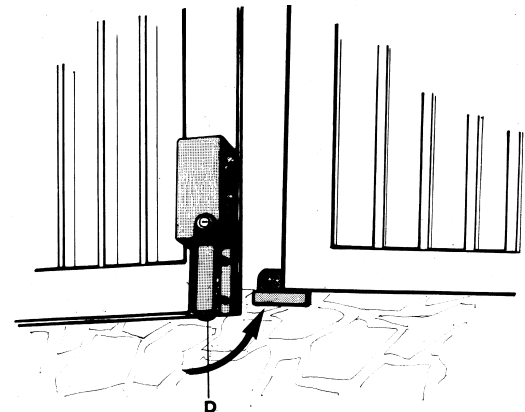


Fig. 21

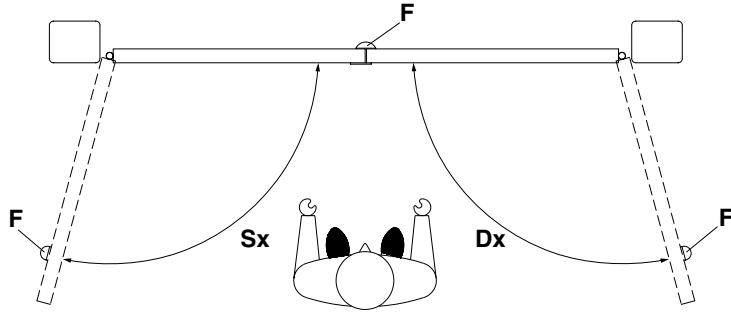


Fig. 22

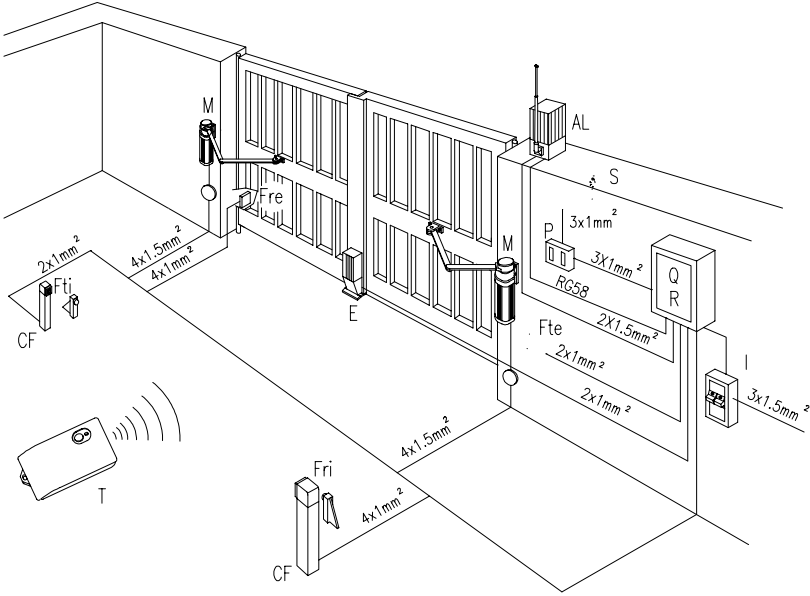


Fig. 23

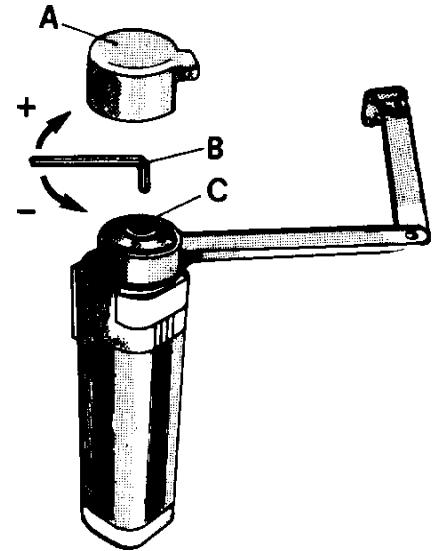


Fig. 24

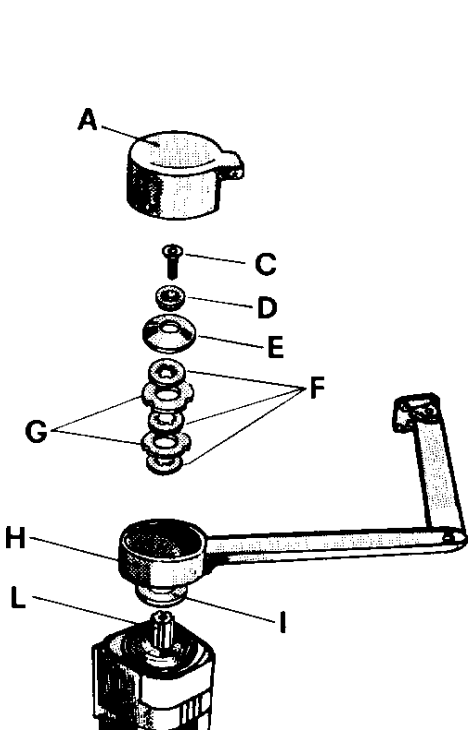


Fig. 25

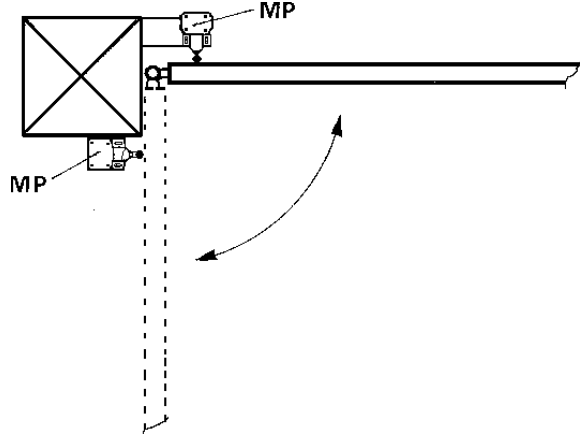
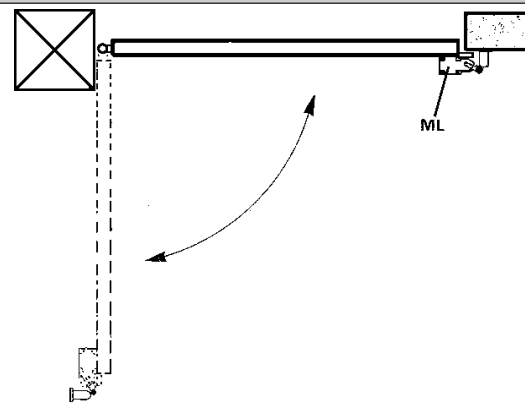


Fig. 26



BFT Torantriebssysteme GmbH

**Hintere Straße 100
90768 Fürth**

**Tel.: 0911 / 76600 - 90
Fax: 0911 / 76600 - 99**

<http://www.bft-torantriebe.de>

service@bft-torantriebe.de



automatisch gut