

**LICHTSCHRANKE
(Sender und Empfänger)**



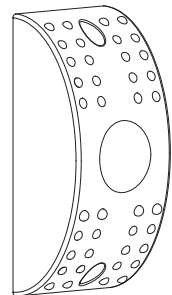
Via Lago di Vico 44
36015 SCHIO (VICENZA)
Tel.naz. 0445696511
Tel.int. +39 0445696533
Fax 0445696522
INTERNET www.bft.it
E-MAIL sales@bft.it

AZIENDA CON SISTEMA QUALITÀ
CERTIFICATO DA DNV
UNI EN ISO 9001

**MONTAGE- und
BEDIENUNGSANLEITUNG**



8 027908 171153
CELLULA130



BFT DEUTSCHLAND
BFT Torantriebssysteme GmbH
Hinter Straße 100, 90768 Fürth
<http://www.bft-torantriebe.de>
Tel.: 0911 / 766 00 90
Fax: 0911 / 766 00 99

1) ALLGEMEINES

Die Aufputz - Lichtschränke Cellula 130 besteht aus einem Empfänger (RX) und einem Sender (TX). Die Lichtschränke kann überwachend angeschlossen werden und entspricht somit den gültigen EN - Normen. Dieses Produkt genügt den anerkannten technischen Regeln und Sicherheitsbestimmungen. Wir bestätigen, daß es mit folgenden Europäischen Richtlinien übereinstimmt: 89/336/EWG, 73/23/EWG (und ihren nachfolgende Änderungen).

2) TECHNISCHE DATEN

Versorgungsspannung: 20 +31 Vac; Leistungsaufnahme: 70 mA; max. Reichweite: max. 30m (je nach Witterung); Relaiskontakte bei 24 V ac/dc: 1 A, Betriebstemperatur: -15 °C + +70°C; Schutzart: IP 54 Abmessungen: siehe Abb. 1

3) BEFESTIGUNG DER LICHTSCHRANKEN

Die Lichtschränke müssen auf einer Höhe zwischen 40 cm und 60 cm installiert werden.

- Wandinstallation (Abb. 1): Die Befestigungsflächen der Lichtschränke müssen eben sein und parallel zueinander stehen. Die hintere Abdeckung als Bohrschablone verwenden und 2 Löcher a 4 mm bohren. Die mitgelieferten Dübel einstecken, den Schaumstoffschutz auflegen und die Lichtschränke befestigen.
- Installation auf Eisenpfosten (Abb. 2): Die Befestigungsflächen der Lichtschränke müssen eben sein und parallel zueinander stehen. Die hintere Abdeckung als Bohrschablone verwenden und 2 Löcher a 2,5 mm bohren. Den Schaumstoff auflegen und die Lichtschränke befestigen.
- Für freistehende Montagen die Lichtschränkenständer CC130 verwenden. Die Ständer auf ein Fundament aufdübeln. Die Langlöcher am Fuß des Lichtschränkenständers erleichtern die Ausrichtung der Lichtschränke. (Abb.3)

- Bei der Installation von 2 Lichtschränkenpaare, die Sender (TX) und Empfänger (RX) über Kreuz montieren. (Abb.4)

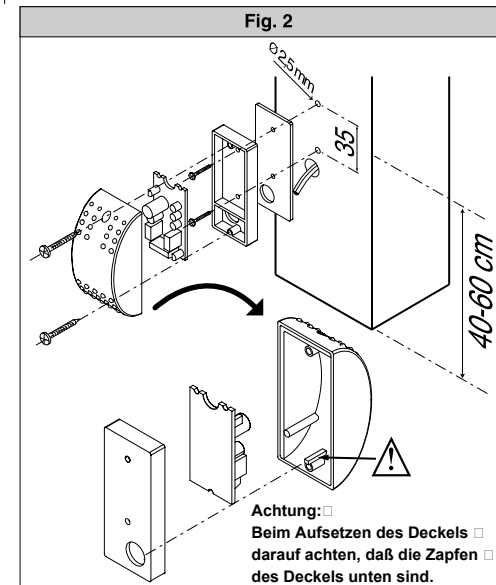
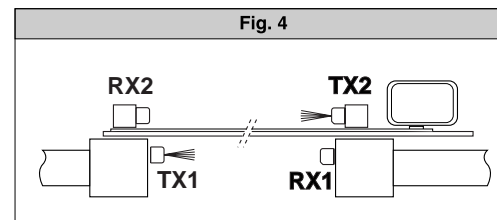
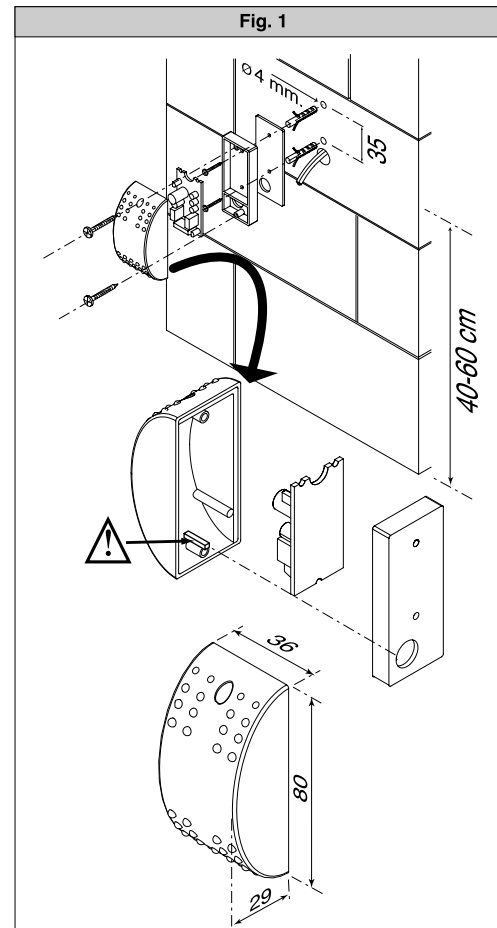
4) ANSCHLUSS AN DIE KLEMMLEISTE (Abb. 5)

Sender (TX): 1-2 = 24 Vac Versorgung (von der Steuerung)
Empfänger (RX) 1-2 = 24 Vac Versorgung (von der Steuerung)
3 = gemeinsamer Kontakt (zur Steuerung auf "Com")
4 = Prüfkontakt (bei überwachtem Anschluß)
5 = Arbeitskontakt (zur Steuerung auf "Phot")

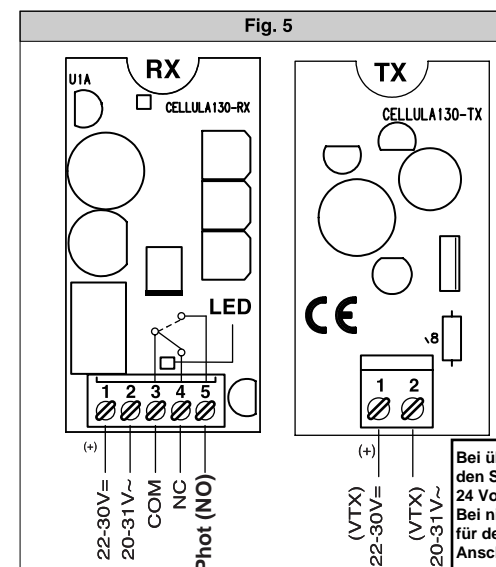
Bei nicht überwachtem Anschluß ist die Klemme 4 nicht zu belegen. Mehrere Paare werden über den Empfänger in Reihe geschaltet. (von Klemme 5 auf RX1 zu Klemme 3 auf RX2 und von Klemme 5 auf RX2 zur Steuerung auf "Phot")

5) AUSRICHTUNG DER LICHTSCHRANKEN

Wenn die LED des Empfängers RX (Abb.5) leuchtet, ist die Lichtschränke korrekt ausgerichtet. Bei Unterbrechungen zwischen Sender und Empfänger erlischt die LED, der Kontakt wird geöffnet und die Toranlage gestoppt.



Achtung:
Beim Aufsetzen des Deckels
darauf achten, daß die Zapfen
des Deckels unten sind.



Bei überwachtem Anschluß für den Sender (TX) die Anschlüsse 24 Volt Vsafe verwenden.
Bei nicht überwachtem Anschluß für den Sender (TX) die Anschlüsse 24 Volt verwenden

