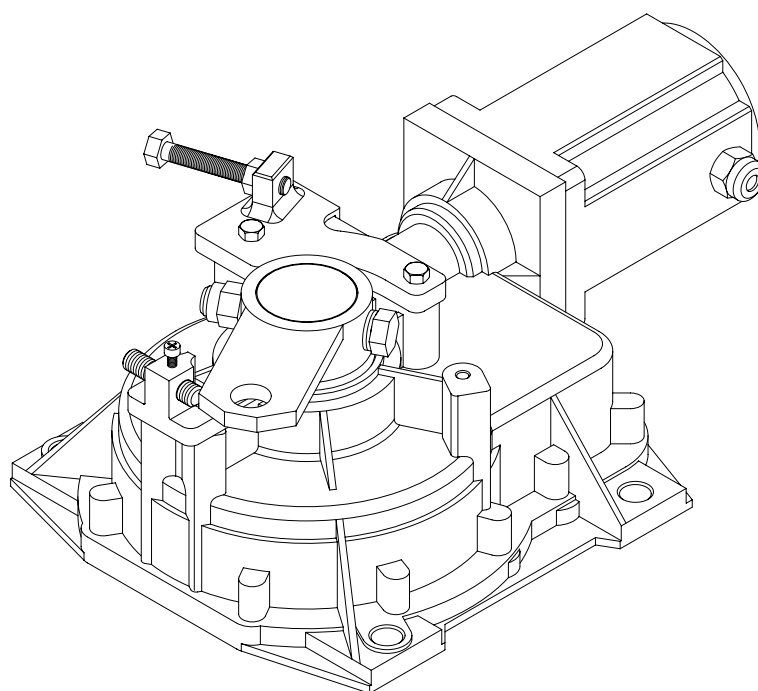


BFT - ELEKTROMECHANISCHER UNTERFLURDREHTORANTRIEB



ELI-250

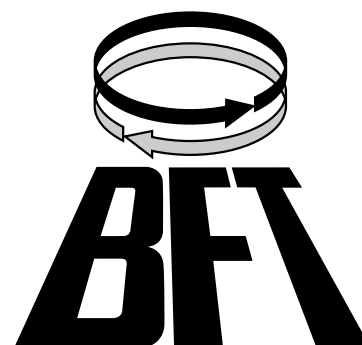


MONTAGE- und BEDIENUNGSANLEITUNG



**AZIENDA CON SISTEMA QUALITÀ
CERTIFICATO DA DNV
UNI EN ISO 9001**

Via Lago di Vico, 44
36015 Schio (VI)
Tel.naz. 0445 696511
Tel.int. +39 0445 696533
Fax 0445 696522
Internet: www.bft.it
E-mail: sales@bft.it



Wir danken Ihnen, daß Sie sich für diese Anlage entschieden haben. Ganz sicher wird sie die Leistungen erbringen, die für Ihre Ansprüche erforderlich sind. Lesen Sie aufmerksam die Broschüre **“Hinweise”** und die **“Gebrauchsanweisungen”** durch, die dem Produkt beiliegen. Sie enthalten wichtige Hinweise zur Sicherheit, Installation, Bedienung und Wartung der Anlage. Dieses Produkt genügt den anerkannten technischen Normen und Sicherheitsbestimmungen. Wir bestätigen, daß es mit folgenden Europäischen Richtlinien übereinstimmt: 86/336/EWG, 73/23/EWG (und ihren nachfolgende Änderungen). **HINWEISE: Jede Art von Arbeit an den Antriebskomponenten ist von Fachpersonal (Installateur) vorzunehmen.**

1) ALLGEMEINES

Der elektromechanische Antrieb **ELI-250** ist die ideale Lösung für den unterflurigen Einbau unterhalb der Torangel. Der Antrieb ist nämlich aus einem einzigen hermetisch schließenden Monoblock gefertigt. Der Fundamentkasten sorgt dafür, daß die Optik des Tores nicht beeinträchtigt wird und macht die Anlage nahezu unsichtbar. Nach der Montage des Grundkastens ist das Tor auch ohne Antrieb, der nachträglich eingebaut werden kann, funktionsfähig. Diese Art von Kasten ermöglicht es, den Antrieb zu Wartungszwecken auszubauen, ohne den Torflügel abnehmen zu müssen. Das Modell **ELI-250** kann an alle Flügelgittertüre angebracht werden, deren Werte mit den technischen Daten in der Tabelle übereinstimmen. Die Schubkraft wird über die Steuerung geregelt (siehe das entsprechende Handbuch). Der Endanschlagsbetrieb wird durch mechanische Endanschläge am Boden gesteuert, intern besitzt der Antrieb einen Überdrehenschutz. **ACHTUNG: Der Antrieb Modell ELI-250 ist nicht mit mechanischer Drehmoment Einstellung ausgestattet. Es ist obligatorisch, eine Steuerung des gleichen Herstellers zu verwenden, die den grundlegenden Sicherheitsanforderungen der Direktiven 73/23/EWG, 89/336/EWG und 89/37/EWG entspricht und mit entsprechender elektrischer Einstellung des Drehmoments ausgestattet ist.**

2) BEDIENUNG IM NOTFALL

Die Entsperrung im Notfall erfolgt durch den beiliegenden Schlüssel, der in die Entsperrungsvorrichtung gesteckt wird. Sie befindet sich unter dem Tor auf dem hervorragenden Bestandteil der Einheit Hebel-Zapfen. Zur Entsperrung ist der Schlüssel in das Entsperrungsdreieck einzusetzen und um ca. 90° in die Richtung des angezeigten offenen Vorhängeschlosses zu drehen (Abb.1). Sofern der Flügel über ein Elektroschloß verfügt, muß auch das Elektroschloß entsperrt werden. Den Flügel von Hand drücken, um das Tor zu öffnen bzw. zu schließen. Um den Motorbetrieb wiederaufzunehmen, ist das Tor auf einer Linie mit dem Hebel, der die Blockierungsvorrichtung trägt, auszurichten. Drehen Sie den Schlüssel in die Richtung des angezeigten geschlossenen Vorhängeschlosses (Abb.1). Überprüfen Sie, ob die Einheit wieder richtig eingerastet ist. Bewahren Sie den Schlüssel zur Entsperrung (und des Elektroschlusses, falls vorhanden) an einem Ort auf, der allen Benutzern bekannt ist.

3) BEDIENUNG DER ANLAGE

Der Antrieb kann mit Hilfe einer Fernbedienung oder eines Startknopfes auf Distanz und damit ohne Blickkontakt bedient werden. Die häufige Kontrolle aller Sicherheitsvorrichtungen auf ihre einwandfreie Funktionsfähigkeit ist deshalb unumgänglich. Bei jeder Betriebsstörung greifen Sie rasch ein und ziehen bei Bedarf Fachleute hinzu. Kinder sind in gebühlichem Abstand zum Aktionsradius der Anlage zu halten.

4) VERSCHROTTUNG

Die Materialien sind unter Beachtung der einschlägigen Vorschriften zu entsorgen. Bei der Verschrottung gehen von der Anlage keine besonderen Gefahren oder Risiken aus. Werden die Materialien wiederverwertet, sollten sie nach Arten getrennt werden (elektrische Komponenten - Kupfer - Aluminium - Plastik usw).

5) ABBAU

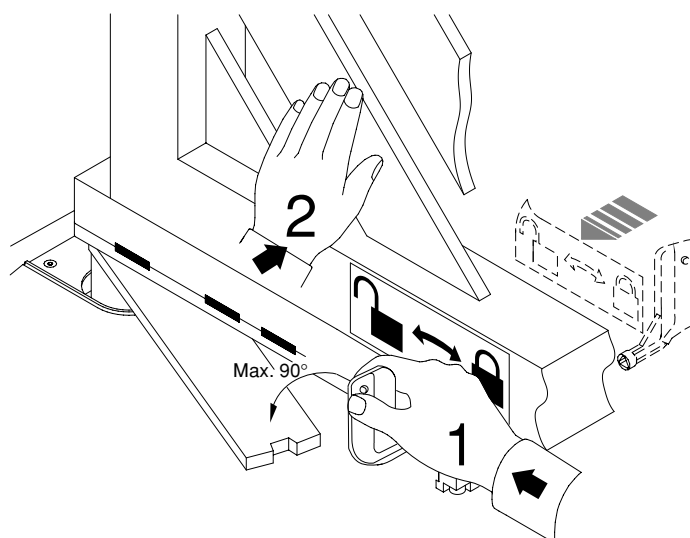
Wird die Anlage abgebaut, um sie an einem anderen Ort erneut zu installieren, ist folgendes zu beachten:

- Stromversorgung unterbrechen und die gesamte elektrische Anlage abklemmen.
- Den Getriebemotor von der Befestigungsunterlage nehmen.
- Die Bedientafel, falls separat, und alle Anlagenbauteile demontieren.
- Teile, die nicht entfernt werden können oder beschädigt sind, müssen ersetzt werden.

6) BETRIEBSSTÖRUNGEN: URSACHEN UND ABHILFEN

Bei jeder nicht behobenen Betriebsstörung die Stromversorgung der Anlage unterbrechen und Fachpersonal anfordern (Monteur). Wenn die Anlage außer Betrieb ist, muß die Handentsperrung aktiviert werden, damit das Tor von Hand geöffnet und geschlossen werden kann. In dieser Zeit ist das Tor durch Kette und Vorhängeschloß zu versperren.

Fig. 1



Wir danken Ihnen, daß Sie sich für diese Anlage entschieden haben. Ganz sicher wird sie die Leistungen erbringen, die für Ihre Ansprüche erforderlich sind. Lesen Sie aufmerksam die Broschüre "Hinweise" und die "Gebrauchsanweisungen" durch, die dem Produkt beiliegen.

Sie enthalten wichtige Hinweise zur Sicherheit, Installation, Bedienung und Wartung der Anlage. Dieses Produkt genügt den anerkannten technischen Normen und Sicherheitsbestimmungen. Wir bestätigen, daß es mit folgenden Europäischen Richtlinien übereinstimmt: 86/336/EWG, 73/23/EWG (und ihren nachfolgende Änderungen). **HINWEISE: Jede Art von Arbeit an den Antriebskomponenten ist von Fachpersonal (Installateur) vorzunehmen.**

1) ALLGEMEINES

Der elektromechanische Antrieb **ELI-250** ist die ideale Lösung für den unterflurigen Einbau unterhalb der Torangel. Der Antrieb ist nämlich aus einem einzigen hermetisch schließenden Monoblock gefertigt. Der Fundamentkasten sorgt dafür, daß die Optik des Tores nicht beeinträchtigt wird und macht die Anlage nahezu unsichtbar. Nach der Montage des Grundkastens ist das Tor auch ohne Antrieb, der nachträglich eingebaut werden kann, funktionsfähig. Diese Art von Kasten ermöglicht es, den Antrieb zu Wartungszwecken auszubauen, ohne den Torflügel abnehmen zu müssen. Das Modell **ELI-250** kann an alle Flügelgittertore angebracht werden, deren Werte mit den technischen Daten in der Tabelle übereinstimmen. Die Schubkraft wird über die Steuerung geregelt (siehe das entsprechende Handbuch).

ACHTUNG: Der Antrieb Modell ELI-250 ist nicht mit mechanischer Drehmoment Einstellung ausgestattet. Es ist obligatorisch, eine Steuerung des gleichen Herstellers zu verwenden, die den grundlegenden Sicherheitsanforderungen der Direktiven 73/23/EWG, 89/336/EWG und 89/37/EWG entspricht und mit entsprechender elektrischer Einstellung des Drehmoments ausgestattet ist.

2) ALLGEMEINE SICHERHEITSHINWEISE

VORSICHT! Montagefehler oder der unsachgemäße Gebrauch des Produktes können zu Personen- oder Sachschäden führen.

- Lesen Sie aufmerksam die Broschüre mit den "Hinweisen" und die "Gebrauchsanweisung", die dem Produkt beiliegen. Sie enthalten wichtige Hinweise zur Sicherheit, Montage, Bedienung und Wartung der Anlage.
- Verpackungsmaterialien (Kunststoff, Karton, Polystyrol u. a.) sind nach den einschlägigen Vorschriften zu entsorgen. Keine Nylon- oder Polystyroltüten in Reichweite von Kindern liegenlassen.
- Die Anleitung ist für zukünftige Einsichtnahme als Beilage zur technischen Akte aufzubewahren.
- Dieses Produkt wurde ausschließlich für den Gebrauch entwickelt und gebaut, so wie er in dieser Dokumentation beschrieben wird. Davon abweichende Verwendungen können Schadens- und Gefahrenquellen darstellen.
- Der Hersteller lehnt jede Verantwortung für Folgen ab, die durch den unsachgemäßen oder nicht bestimmungsgemäßen, weil in dieser Dokumentation nicht genannten Gebrauch entstehen.
- Die Anlage darf nicht in explosionsgefährdeter Atmosphäre installiert werden
- Die Bauteile der Maschine müssen den folgenden Europäischen Richtlinien entsprechen: 89/336/EWG, 73/23/EWG, 98/37/EWG und nachfolgende Änderungen. Für alle Länder außerhalb der EWG gilt: Neben den geltenden Landesvorschriften sollten aus Sicherheitsgründen auch die oben genannten Bestimmungen beachtet werden.
- Der Hersteller lehnt jede Verantwortung für Folgen ab, die durch nicht fachgerechte Ausführungen von Schließvorrichtungen (Türen, Tore usw.), oder durch Verformungen während des Betriebes entstehen.
- Die Montage muß im Einklang mit folgenden Europäischen Richtlinien erfolgen: 89/336/EWG, 73/23/EWG, 98/37/EWG und nachfolgende Änderungen.
- Vor jedem Eingriff an der Anlage die Stromversorgung unterbrechen.
- Versehen Sie die Versorgungsleitung der Anlage mit einem Schalter oder allpoligen magnetthermischen Schutzschalter mit einem Kontaktabstand von mindestens 3mm.
- Der Versorgungsleitung muß ein Fehlerstromschutzschalter mit einer

Schwelle von 0.03A vorgeschaltet sein.

- Prüfen Sie den Erdungsanschluß: Alle Metallteile der Schließanlage (Türen, Tore usw.) und alle Anlagenkomponenten mit Erdungsklemme anschließen.
- Alle Sicherheitsvorrichtungen (Lichtschranken, Sicherheitsleisten u. a.) anbringen, die verhindern, daß sich im Torbereich jemand quetscht, schneidet oder mitgerissen wird.
- Mindestens eine Leuchtsignaleinrichtung (Blinklicht) an gut sichtbarer Stelle anbringen. Befestigen Sie ein Warnschild am Torgestell.
- Der Hersteller lehnt jede Verantwortung für die Sicherheit und die Funktionstüchtigkeit der Anlage ab, wenn Komponenten anderer Hersteller verwendet werden.
- Für Wartungen und Reparaturen ausschließlich Originalteile verwenden.
- Keine Umbauten an Anlagenkomponenten vornehmen, wenn sie nicht ausdrücklich vom Hersteller genehmigt wurden.
- Weisen Sie den Anlagenutzer in die vorhandenen Steuerungssysteme und die manuelle Toröffnung im Notfall ein.
- Kindern oder Erwachsenen ist es nicht gestattet, im Aktionsbereich der Anlage zu verweilen.
- Keine Fernbedienungen oder andere Steuerungsvorrichtungen in Reichweite von Kindern liegenlassen. Sie könnten die Anlage versehentlich in Gang setzen.
- Der Betreiber hat jeden Versuch eines Eingriffes oder der Reparatur zu unterlassen. Nur entsprechend qualifizierte Fachleute sind hierzu befugt.
- Alles, was nicht ausdrücklich in dieser Anleitung genannt ist, ist untersagt.

3) HAUPTBESTANDTEILE DER ANLAGE

Dichter mechanischer Antrieb (Abb.1) bestehend aus:

- 2-poliger durch thermischen Auftrenner geschützter Einphasenmotor.
- Doppelschneckengetriebe mit Ausgangszahnrad in einer speziellen Aluminiumlegierung.
- Ausgangshebel.
- Tragfähiger Fundamentkasten (zur Aufnahme der Anlage).
- Hebelsystem zur Bewegung des Tores.
- Notentriegelung mit Schlüssel.

ACHTUNG: Der Antrieb kann rechts- oder linksseitig montiert werden. Zur Vereinheitlichung wird das Tor von innen aus betrachtet (Öffnungsrichtung).

4) TECHNISCHE DATEN

Stromversorgung einphasig	230Vac \pm 10% 50Hz (*)
Motordrehzahl	1400min ⁻¹
Drehzahl Abtriebswelle	ELI250 0.95min ⁻¹ - ELI250V 1.9min ⁻¹
Leistungsaufnahme	270W
Kondensator	10µF
Stromaufnahme	1,4A
Öffnungsdauer 110°	ELI250 32s - ELI250V 16s
Max. Drehmoment	ELI250 380Nm - ELI250V 240Nm
Max. Flügelänge/ Flügelgewicht ...	ELI250 2.5m/3000N (~300kg)-3.5m/2500N (~250kg) ELI250V 2m/1500n (~150kg)
Max. Öffnungswinkel des Flügels	110°
Blockierung	Irreversibler Getriebemotor
Elektroschloß	(vorgeschrieben für über 2,5m lange Torflügel)
Stoßreaktion	Elektronische Kupplung (über Steuerung)
Bedienung von Hand	Schlüssel zur Entriegelung
Mögliche Vorgänge in 24 h	100
Wärmeschutz	130°C selbstrückstellend
Umgebungsbedingungen	von -20°C bis +50°C
Schmierung	Permanentfett
Schutzart	IP67 AM
Antriebsgewicht	100N (~ 10kg)
Raumbedarf	Sieh Abb.3
(*) Andere Versorgungsspannungen auf Anfrage.	

5) INSTALLATION DES ANTRIEBS

5.1) Vorabkontrollen

Untersuchen Sie, ob:

- Das obere Scharnier in gutem Zustand ist. Es sollte möglichst regulierbar sein.
- Sich für die unterflurige Verlegung des Kastens unterhalb der Torangel ein Loch ausheben läßt.
- Die Bodenendanschläge "FA" für die Flügel (Abb.8) vorhanden sind.
- Defekte oder abgenutzte Teile der zu bewegenden Struktur sind zu

reparieren oder auszuwechseln.

Abb.1 beinhaltet eine Explosionszeichnung der Anlage.

Die Zuverlässigkeit und Sicherheit der Anlage hängen unmittelbar vom Zustand der Torstruktur ab.

5.2) Hauptbestandteile einer Anlage (Abb.2):

- I)** Allpoliger geprüfter, ausreichend stromfester Schalter mit Kontaktabstand von mindestens 3 mm, versehen mit einer Einrichtung, die die Anlage als Schutz gegen Überlastungen und Kurzschlüsse vom Netz trennen kann. Falls noch nicht vorhanden, muß der Anlage zusätzlich ein geprüfter Fehlerstromschutzschalter mit einer Schwelle von 0.03A vorgeschaltet werden.
- Qr)** Steuerung mit Steckplatz für Funkempfänger.
- S)** Schlüsselschalter.
- AL)** Blinkleuchte mit abgestimmter Antenne.
- M)** Antrieb.
- E)** Elektroschloß (vorgeschrieben für über 2,5 m lange Torflügel).
- Fte)** Externes Photozellenpaar (Senderseite).
- Fre)** Externes Photozellenpaar (Empfängerseite).
- Fti)** Internes Photozellenpaar mit Ständern CF (Senderseite).
- Fri)** Internes Photozellenpaar mit Ständern CF (Empfängerseite).
- T)** Sender mit 1-2-4 Kanälen.
- RG58)** Antennenkabel.
- FA)** Bodenendanschlag

5.3) Vorbereitung der elektrischen Anlage

Die elektrische Anlage (Abb.2) ist unter Berücksichtigung der geltenden Bestimmungen für elektrische Anlagen CEI 64-8, IEC364, der Harmonisierung HD384 und anderer landesspezifischer Vorschriften vorzubereiten. Stromversorgungsanschlüsse von Hilfsanschlüssen (Photozellen, Sicherheitsleisten, Steuerungen etc.) eindeutig getrennt halten. **ACHTUNG:** Zum Anschluß an das Netz ein mehrpoliges Kabel verwenden, das den oben genannten Vorschriften entspricht (Es kann sich beispielsweise um ein Kabel des Typs H05VV-F handeln). Die Anschlüsse der Steuerungs- und Sicherheitsvorrichtungen haben den vorstehend genannten Anlagenormen zu entsprechen. In Abb.2 ist die Anzahl der Anschlüsse und der Kabelquerschnitt für eine Leitungslänge von etwa 100 Metern aufgeführt. Für darüber hinausgehende Längen ist der Querschnitt nach der effektiven Anlagenlast zu berechnen.

5.4) Einzementierung des Fundamentkastens

Der Fundamentkasten muß unter der Angel einzementiert werden. Dabei ist zu beachten, daß die tragende Welle des Antriebs genau auf einer Linie mit der Flügelrotationsachse liegt. Wenn das Tor feste Scharniere hat, nehmen Sie es heraus und entfernen das untere Scharnier. Wenn der Flügel nicht entfernt werden kann und weit genug vom Boden entfernt ist, kann er während der Installation durch eine Unterlage abgestützt werden. Wenn das Tor über einstellbare Scharniere verfügt, entfernen Sie das untere, lockern das obere und versetzen den Flügel in seitlicher Richtung. Wenn das Tor neu ist, bringen Sie oben ein regulierbares Scharnier an. Heben Sie nach den Maßangaben in Abb.4 eine Öffnung für das Fundament aus. Sehen Sie ein Abflußrohr (Abb.4) für das Regenwasser vor, um Rückstauungen im Innern des Kastens zu verhindern. Verlegen Sie das Stromkabel bis zur nahegelegenen Klemmenleiste "D". Auf dem Boden ein solides Fundament (Abb.3) errichten, wo die Fundamentplatte versenkt wird. Damit Kasten und Flügel genau rechtwinklig zueinander sind, sollten Sie an einer zwischen den beiden Tragezapfen gespannten Schnur ausgerichtet werden, wobei die beiden Markierungen "C" auf einer Linie liegen müssen (siehe Abb.12). Geben Sie dem Zement genug Zeit zum Aushärten. Bodenendanschläge in Öffnung und Schließung setzen.

6) FLÜGELMONTAGE

- Den Zapfen im Fundamentkasten gut einfetten.
- Die Hebelgruppe so positionieren, daß das Rohr A auf den Zapfen des Fundamentkastens gesteckt wird (siehe Abb.9).
Wenn die zusammenmontierten Hebel nicht hoch genug sind, legen Sie - wie in Abb.5 dargestellt - ein Ausgleichsstück "S" zwischen die Hebelgruppe und das Flügeltor.
- Die Flügel sind, wenn sie geschlossen sind und an den Anschlägen anliegen, im zentralen Blockierungselement zu positionieren.
- Die Gruppe der vereinigten Hebel genau in einer Linie mit dem Angelzapfen ausrichten.
- Wenn ein Ausgleichsstück benutzt wird, ist es erst an den Flügel und anschließend die Hebelgruppe an das Ausgleichsstück zu schweißen.
- Überprüfen Sie, ob der Flügel funktioniert.
- Wenn kein Getriebemotor eingebaut wird, muß die Abdeckung mit den

dazugehörigen Schrauben auf dem Fundamentkasten verankert werden. Das Tor läßt sich von Hand öffnen und schließen. Jetzt fehlt nur noch der Getriebemotor.

7) MONTAGE DES GETRIEBEMOTORS

Die Muttern am Boden des Kastens mit einem 19er Steckschlüssel lösen. Die Stelle zur Befestigung des Getriebemotors am Fundamentkasten ist in den Abb.6 und 8 gekennzeichnet. Zur Verankerung dienen die vorher entfernten vier Muttern.

- Die Schrauben "VR" (Abb.7) mit den entsprechenden Kontermuttern auf die Überdrehenschutzbügel schrauben und die richtige Befestigungsposition auf der rechten oder linken Seite suchen (Abb.8).
- Die Bügel des mechanischen Überdreheschutzes mit den beiliegenden selbstschneidenden Schrauben M8 befestigen (Abb.7).
- Die Einzelteile des Hebels zur Verbindung zwischen Motor und Zapfen in der richtigen Reihenfolge nach Abb.9 zusammenbauen. Wenn durch die Stellung des Hebels die Montage der Teile behindert wird, versorgen Sie (mit Hilfe der Steuerung) die Motoren solange mit Strom, bis die Hebel die gewünschte Position erreicht haben.
- Die Nabe, in die das Rohr A gesteckt wird, muß eingefettet werden.
- Untersuchen Sie, ob sich das Tor einwandfrei öffnen und schließen läßt.
- In der in Abb.14 gezeigten Position und der dort abgebildeten Richtung die internen und externen Aufkleber für die Entsperrung anbringen. Das Symbol des offenen Vorhängeschlosses muß stets zur Rotationsachse des Torflügels zeigen.

8) EINSTELLUNG ÜBERDREHSCHUTZ

Bodenendanschläge am Boden "FA" montieren und den Überdreherschutz mit den Schrauben "VRC-VRO" (Abb.10-11) so einstellen, das der Flügel sanft an die Bodenendanschläge anlegt. Der während der Schließung und Öffnung verwendete mechanische Überdreherschutz wird über die Schrauben "VRC-VRO" eingestellt.

- Bei der **SCHLIESSUNG** (Abb.10). Die Schraube zur Regulierung des Überdreheschutzes "VRC" muß zum Hebel "L" Luft haben, nachdem der Flügel am mechanischen Bodenendanschlag "FA" (Abb.8) angeschlagen hat. Auf diese Weise ist sichergestellt, daß der Flügel am mechanischen Bodenendanschlag "FA" anliegt. Durch einen hier angebrachten Gummistopfen lassen sich Anschlaggeräusche weitgehend dämpfen.
- Bei der **ÖFFNUNG** (Abb.11). Die Schraube zur Regulierung des Überdreheschutzes "VRO", muß zum Hebel "L" Luft haben, nachdem der Flügel während der Öffnung am mechanischen Bodenendanschlag "FA" (Abb.8) angeschlagen hat.
- Nach der Einstellung die Gegenmutter der Schrauben zur Regulierung des Überdreheschutzes "VRO" und die Schraube, die den Stift zur Regulierung des Überdreheschutzes "VRC" sichert, feststellen.
- Auf dieselbe Weise ist auch beim zweiten Antrieb zu verfahren.

9) EINSTELLUNG DES ANTRIEBSDREHMOMENTS

ACHTUNG: Die Einstellung des Drehmomentes erfolgt über die Steuerung Modell Aries / Aries P. Deshalb sind mechanische Bodenendanschläge am Boden "FA" zum stoppen der Flügel sowohl für die Öffnung als auch für die Schließung vorgeschrieben. Das Drehmoment des Motors (Quetschsicherung) wird über die Steuerung reguliert. Das Anschlußschema des Motors ist in der Bedienungsanleitung der entsprechenden Steuerung wiedergegeben. Siehe hierzu das Bedienungshandbuch der Steuerung. Das Drehmoment ist auf jene Mindestkraft zu justieren, die gerade notwendig ist, um einen kompletten Öffnungs- und Schließungsvorgang durchführen zu können. Außerdem muß der Wert innerhalb der von den Landesvorschriften zugelassenen Grenzen liegen.

ACHTUNG: Ein zu hohes Drehmoment kann die Quetschsicherheit beeinträchtigen. Im entgegengesetzten Fall kann ein unzureichendes Drehmoment dazu führen, daß Öffnungs- und Schließungsvorgänge nicht einwandfrei ablaufen.

10) BEDIENUNG IM NOTFALL

Die Entsperrung im Notfall erfolgt durch den beiliegenden Schlüssel, der in die Entsperrungsvorrichtung gesteckt wird. Sie befindet sich unter dem Tor auf dem hervorragenden Bestandteil der Einheit Hebel-Zapfen. Zur Entsperrung ist der Schlüssel in das Entsperrungsdreieck einzusetzen und um ca. 90° in die Richtung des angezeigten offenen Vorhängeschlosses zu drehen (Abb.14). Sofern der Flügel über ein Elektroschloß verfügt, muß auch das Elektroschloß entsperrt werden. Den Flügel von Hand drücken, um das Tor zu öffnen bzw. zu schließen. Um den Motorbetrieb

wiederaufzunehmen, ist das Tor auf einer Linie mit dem Hebel, der die Blockierungsvorrichtung trägt, auszurichten. Drehen Sie den Schlüssel in die Richtung des angezeigten geschlossenen Vorhängeschlosses (Abb.14). Überprüfen Sie, ob die Einheit wieder richtig eingerastet ist. Bewahren Sie den Schlüssel zur Entsperrung (und des Elektroschlosses, falls vorhanden) an einem Ort auf, der allen Benutzern bekannt ist.

11) KONTROLLE DER ANLAGE

Vor der endgültigen Inbetriebnahme der Anlage sind folgende Punkte sorgfältig zu prüfen:

- Überprüfen, ob alle Bauteile richtig fest sitzen.
- Die einwandfreie Funktionsfähigkeit aller Sicherheitsvorrichtungen kontrollieren (Photozellen, Sicherheitsleisten u.s.w.).
- Die Notfallbedienung kontrollieren.
- Kontrollieren Sie das Öffnen und Schließen des Tores und das Anlegen der Flügel an den Bodenendanschlüssen
- Überprüfen Sie, ob das elektronische System für den normalen oder, falls vorhanden, den individuellen Zugangsbetrieb funktioniert.

12) BEDIENUNG DER ANLAGE

Der Antrieb kann mit Hilfe einer Fernbedienung oder eines Startknopfes auf Distanz und damit ohne Blickkontakt bedient werden. Die häufige Kontrolle aller Sicherheitsvorrichtungen auf ihre einwandfreie Funktionsfähigkeit ist deshalb unumgänglich. Bei jeder Betriebsstörung greifen Sie rasch ein und ziehen bei Bedarf Fachleute hinzu. Kinder sind in gebühlichem Abstand zum Aktionsradius der Anlage zu halten.

13) STEUERUNG

Die Verwendung des Antriebes ermöglicht die motorbetriebene Öffnung und Schließung des Tores. Es gibt verschiedene Arten der Steuerung (manuell, mit Fernbedienung, Zugangskontrolle mit Magnetkarte etc.), die auf Bedarf und Anlagenmerkmale zugeschnitten sind. Informationen zu den diversen Steuerungssystemen entnehmen Sie bitte der jeweiligen Bedienungsanleitung. Die Nutzer des Antriebes müssen mit der Steuerung und Bedienung vertraut gemacht werden.

14) WARTUNG

Bei Wartungen am System ist stets die Stromversorgung zu unterbrechen.

- Regelmäßig überprüfen, ob die Angelzapfen in einwandfreiem Zustand und gut gefettet sind.
- Nach 80000 Vorgängen oder 5 Betriebsjahren ist die Scheibe B (Abb. 9) auszuwechseln. Reinigen Sie den Bereich sorgfältig und ersetzen das alte durch neues Fett.
- Gelegentlich ist die Optik der Photozellen zu säubern.
- Lassen Sie von Fachleuten (Installateuren) kontrollieren, ob die elektrische Kupplung richtig eingestellt ist.
- Wenn das Stromkabel beschädigt ist, muß es vom Hersteller, seinem technischen Kundendienst oder einer anderen ähnlich fachkundigen Person ausgetauscht werden, um jedes Risiko auszuschalten.
- Bei jeder nicht behobenen Betriebsstörung die Stromversorgung der Anlage unterbrechen und Fachpersonal anfordern (Monteur). Wenn die Anlage außer Betrieb ist, muß die Handentsperrung aktiviert werden, damit das Tor von Hand geöffnet und geschlossen werden kann.

15) LÄRM

Das vom Getriebemotor erzeugte Luftgeräusch ist unter normalen Betriebsbedingungen gleichbleibend und überschreitet nicht den Wert von 70dB(A).

16) VERSCHROTTUNG

Die Materialien sind unter Beachtung der einschlägigen Vorschriften zu entsorgen. Bei der Verschrottung gehen von der Anlage keine besonderen Gefahren oder Risiken aus.

Werden die Materialien wiederverwertet, sollten sie nach Arten getrennt werden (elektrische Komponenten - Kupfer - Aluminium - Plastik usw.).

17) ABBAU

Wird die Anlage abgebaut, um sie an einem anderen Ort erneut zu installieren, ist folgendes zu beachten:

- Stromversorgung unterbrechen und die gesamte elektrische Anlage abklemmen.
- Den Getriebemotor von der Befestigungsunterlage nehmen.
- Die Steuerung falls separat, und alle Anlagenbauteile demontieren.
- Teile, die nicht entfernt werden können oder beschädigt sind, müssen ersetzt werden.

18) BETRIEBSSTÖRUNGEN: URSACHEN UND ABHILFEN

Bei jeder nicht behobenen Betriebsstörung die Stromversorgung der Anlage unterbrechen und Fachpersonal anfordern (Monteur). Wenn die Anlage außer Betrieb ist, muß die Handentsperrung aktiviert werden, damit das Tor von Hand geöffnet und geschlossen werden kann.

In dieser Zeit ist das Tor durch Kette und Vorhängeschloß zu versperren.

17.1) Das Tor öffnet sich nicht, der Motor kommt nicht auf Touren

- Prüfen Sie, ob Photozellen oder Sicherheitsleisten verschmutzt, aktiviert oder nicht richtig positioniert sind.
Treffen Sie die entsprechenden Maßnahmen.
- Kontrollieren Sie, ob die elektronische Ausrüstung korrekt mit Strom versorgt wird und die Sicherungen unversehrt sind.
- Kontrollieren Sie, ob die einzelnen Vorrichtungen richtig funktionieren.
- Wenn die Steuerung nicht funktioniert, muß sie ersetzt werden.
Wenn die oben genannten Maßnahmen nicht helfen, setzen Sie sich bitte mit einem autorisierten Kundendienstcenter in Verbindung.

Falls das Speisekabel beschädigt ist, muß es vom Hersteller oder von seinem technischen Kundendienst bzw. in jedem Fall von einer Person mit ähnlicher Qualifikation ausgewechselt werden, damit jedem Risiko vorgebeugt wird.

18.2) Das Tor öffnet sich nicht. Der Antrieb vibriert, es erfolgt aber keine Bewegung

- Kontrollieren, ob der Kondensator an die Klemmen für den Motorstart angeschlossen ist.
- Kontrollieren, ob der Gemeinsame Draht des Motors (Hellblau) richtig angeschlossen ist.
- Die Stromversorgung der Anlage unterbrechen und wieder herstellen. Der erste Startbefehl muß die Öffnung auslösen. Sollte die Steuerung die Schließung veranlassen, sind die entsprechenden Betriebsanschlüsse des Antriebs zu vertauschen.
- Die Öffnung des Flügels mit der Hand unterstützen. Wenn sich der Flügel öffnet, kontrollieren Sie, ob mechanische Probleme vorliegen.
Wenn die oben genannten Maßnahmen nicht helfen, erhöhen Sie über die Steuerung das Drehmoment und setzen sich nötigenfalls mit qualifiziertem Personal in Verbindung.

HINWEISE: Der störungsfreie Betrieb des Antriebes ist nur gewährleistet, wenn die Anleitungen in diesem Handbuch befolgt werden. Die Firma kann nicht für Schäden verantwortlich gemacht werden, die auf die Mißachtung der Montageanleitungen und der in diesem Handbuch aufgeführten Hinweise zurückzuführen sind.

Für die Beschreibungen und bildlichen Darstellungen des Handbuches wird keine Gewähr übernommen. Die Firma behält sich das Recht vor, unter Beibehaltung der wesentlichen Produkteigenschaften jederzeit Änderungen vorzunehmen, die sie als geeignet ansieht, das Produkt in technischer, konstruktiver und marktlicher Hinsicht zu verbessern. Dabei ist sie nicht verpflichtet, auch diese Auflage auf den neuesten Stand zu bringen.

Fig. 1

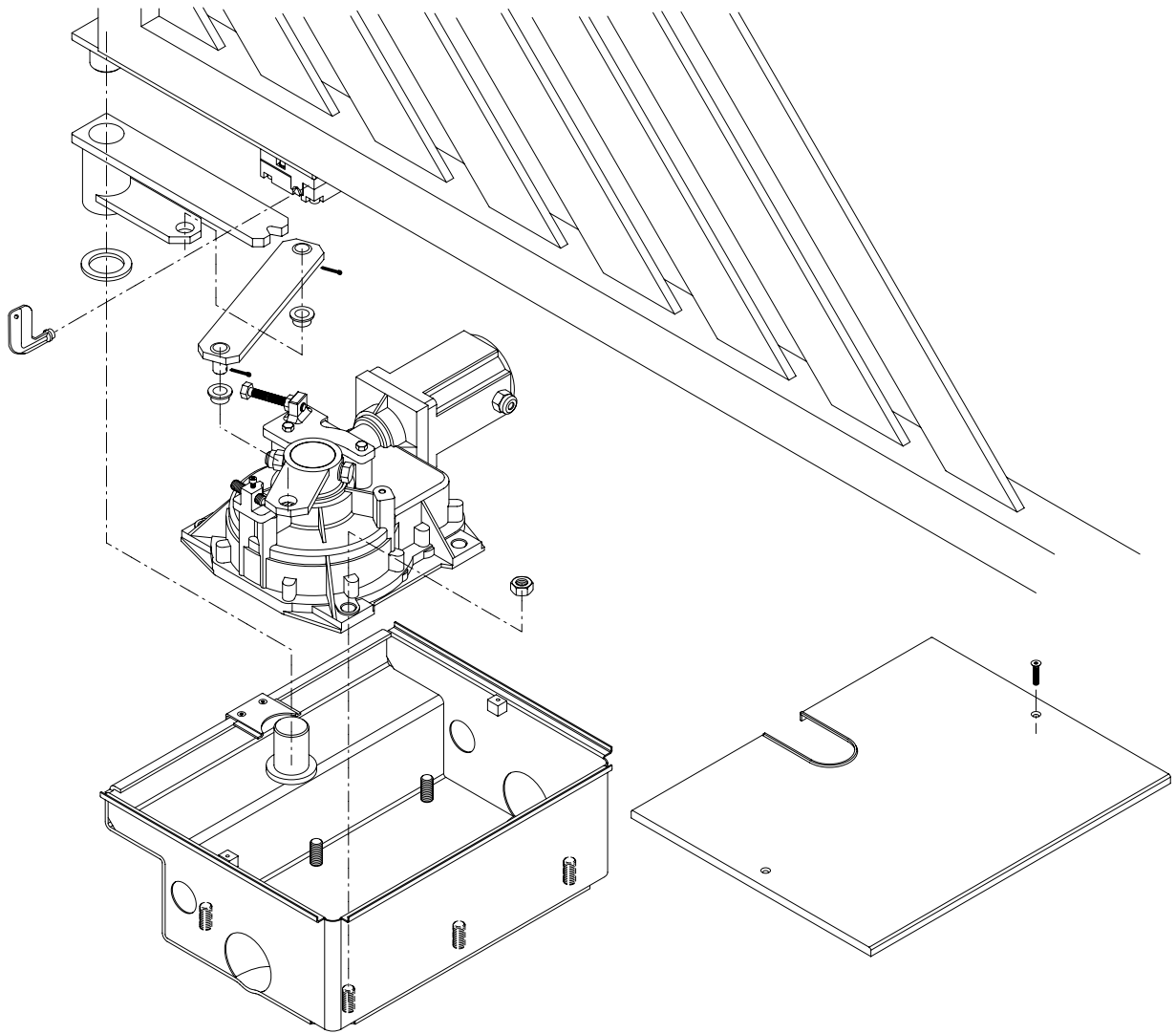


Fig. 2

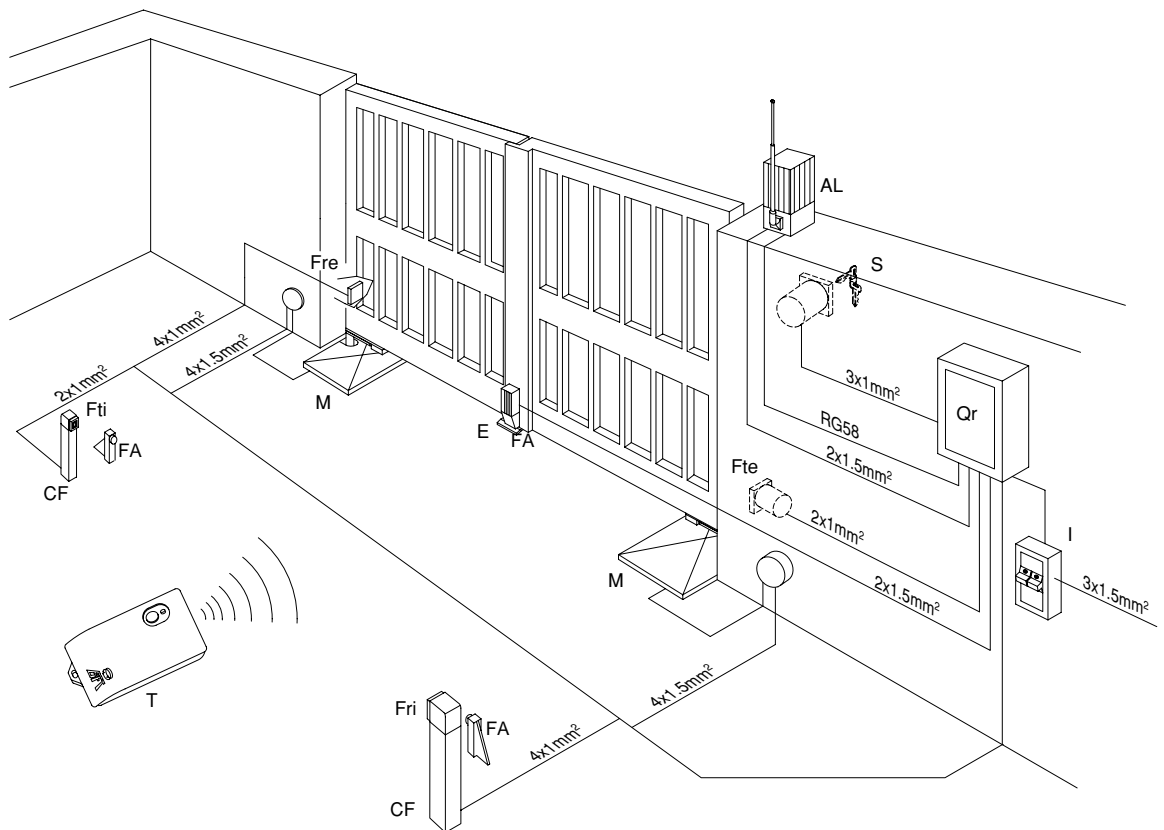


Fig. 3

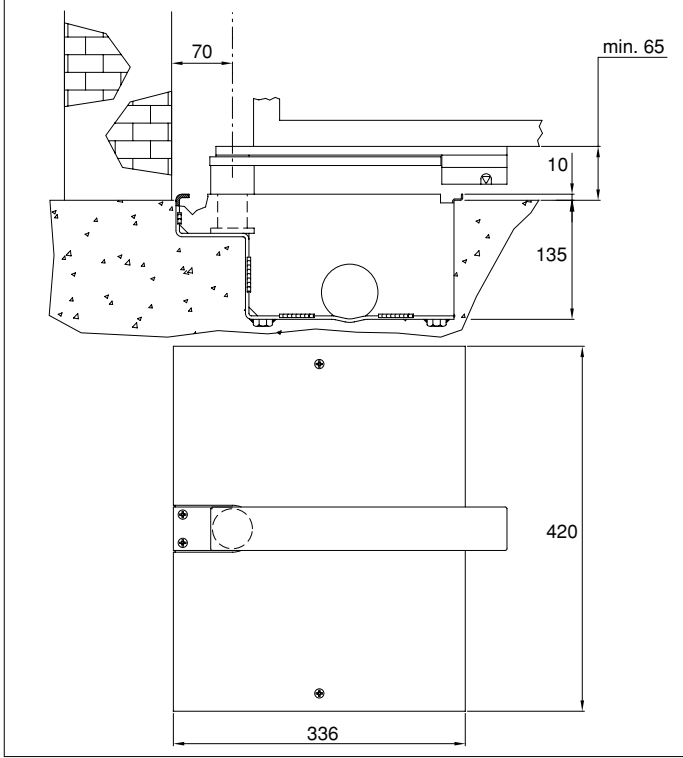


Fig. 4

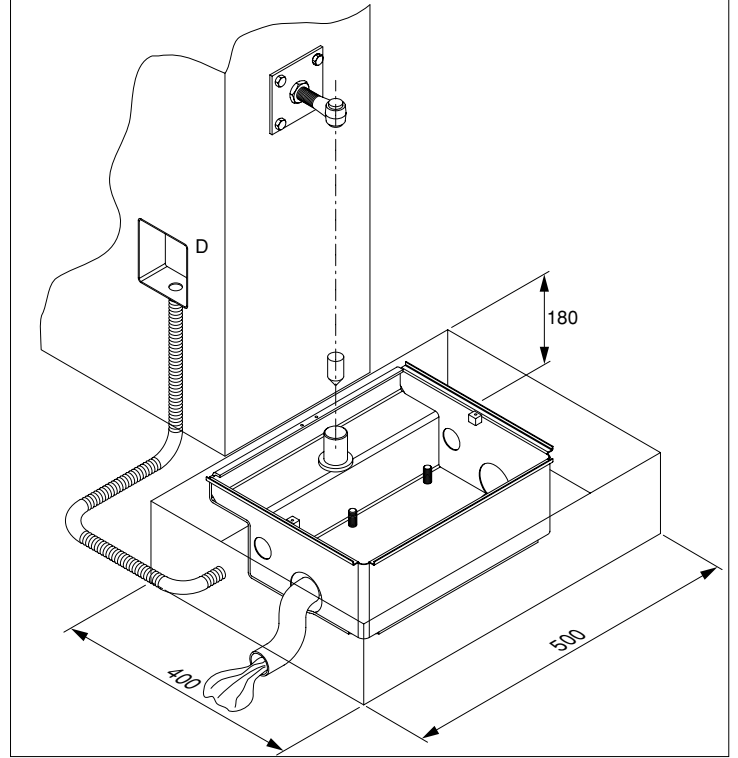


Fig. 5

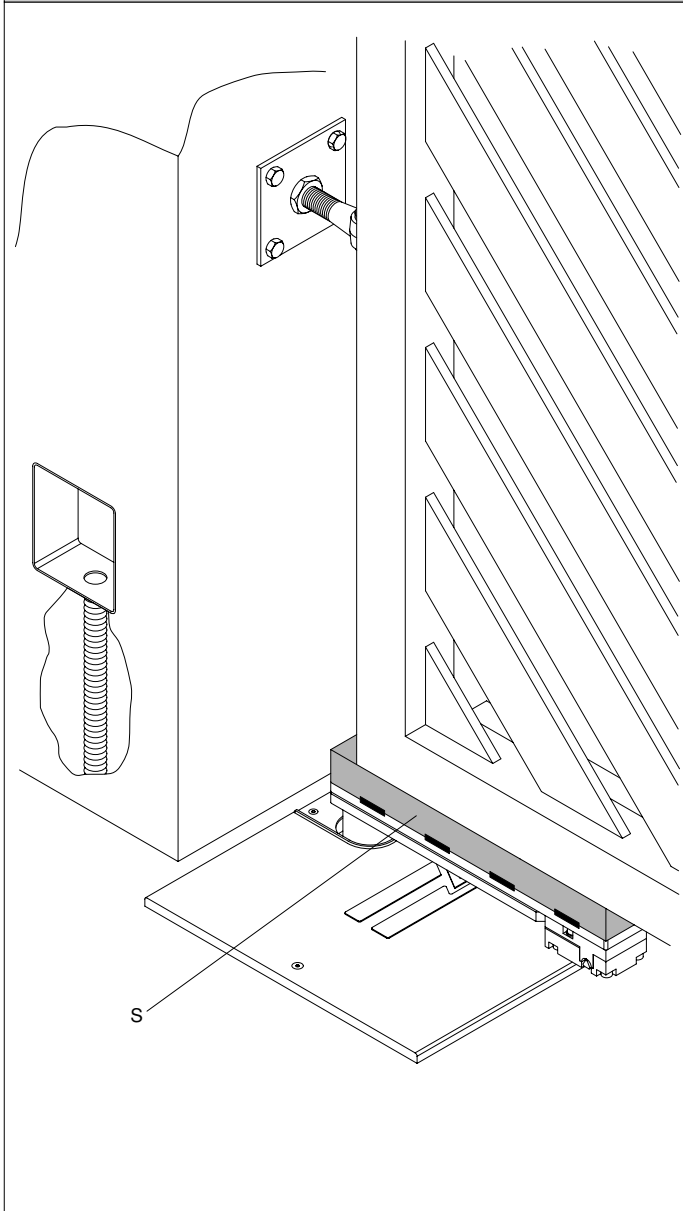


Fig. 6

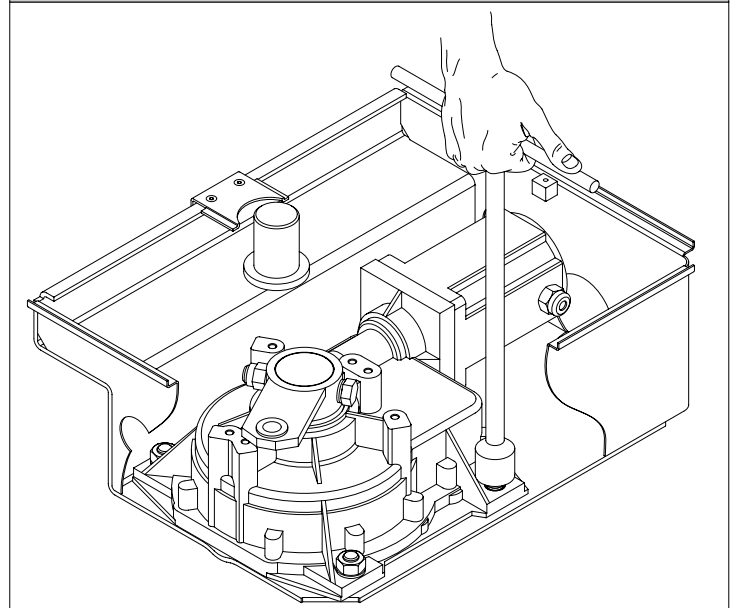


Fig. 7

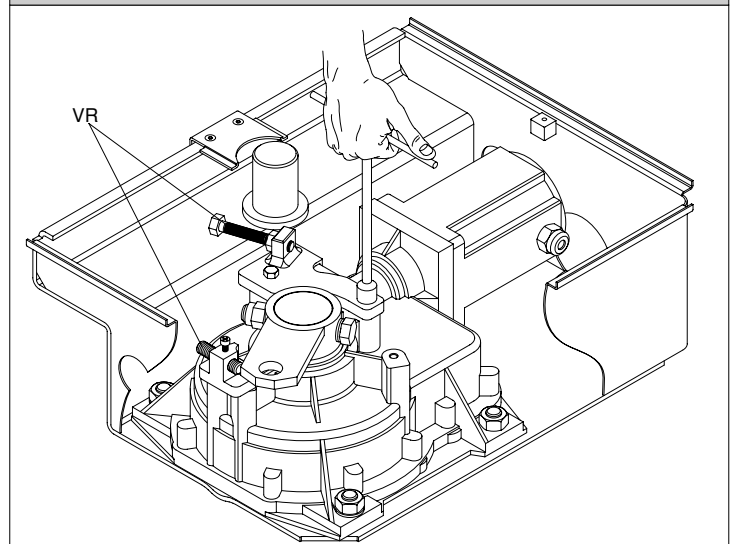


Fig. 8

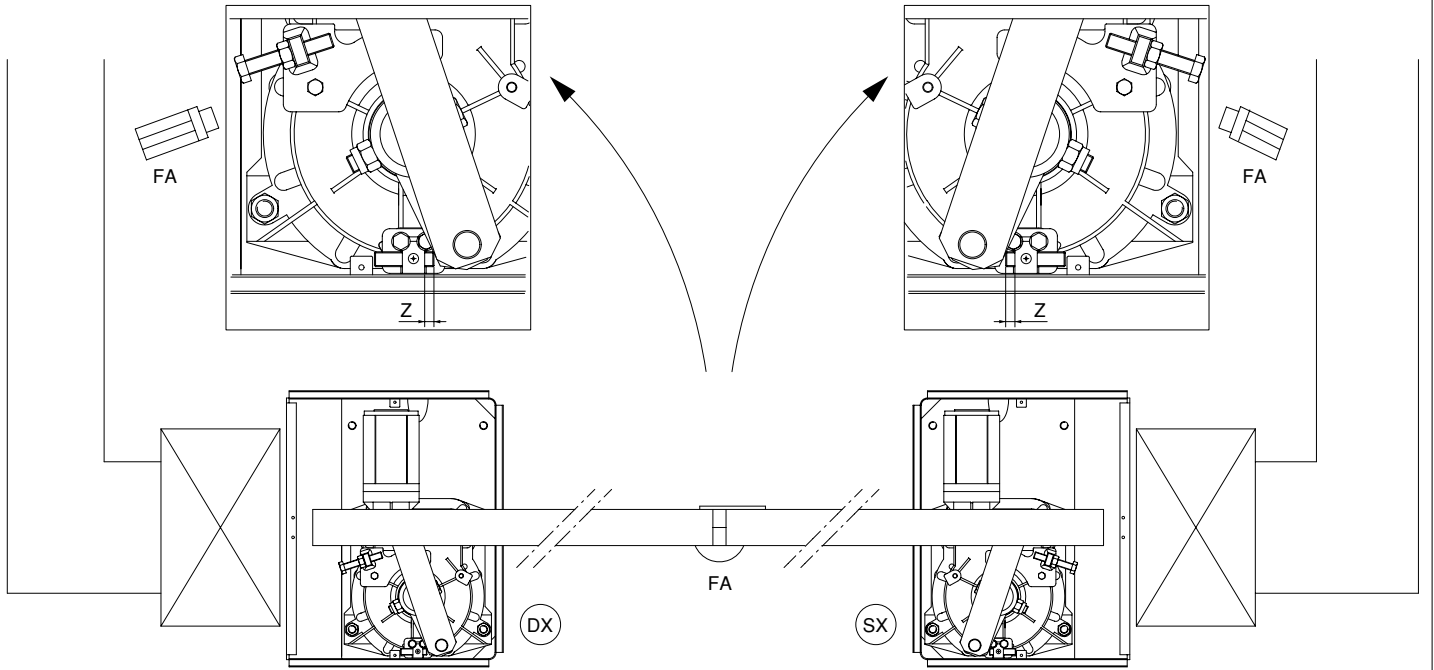


Fig. 9

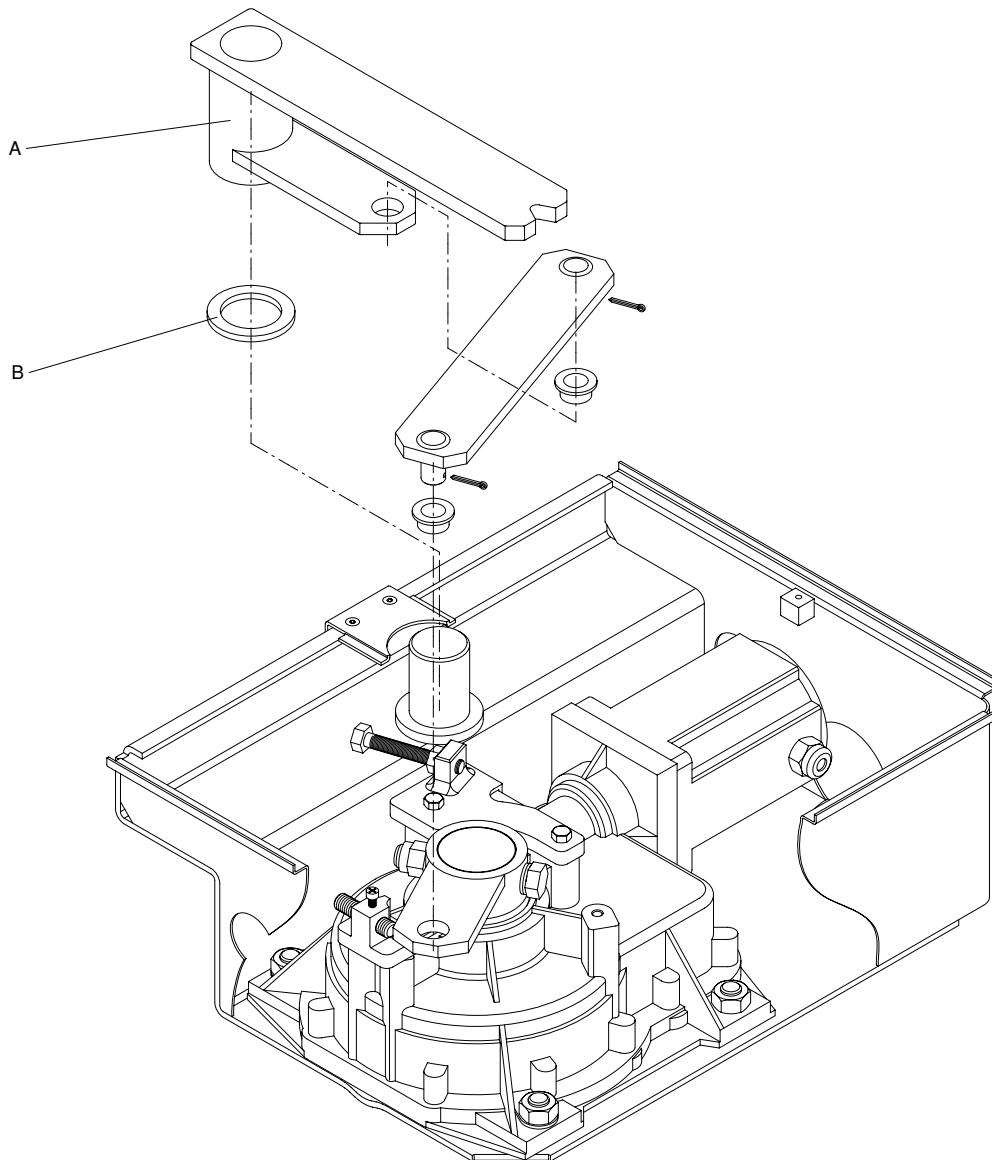


Fig. 10

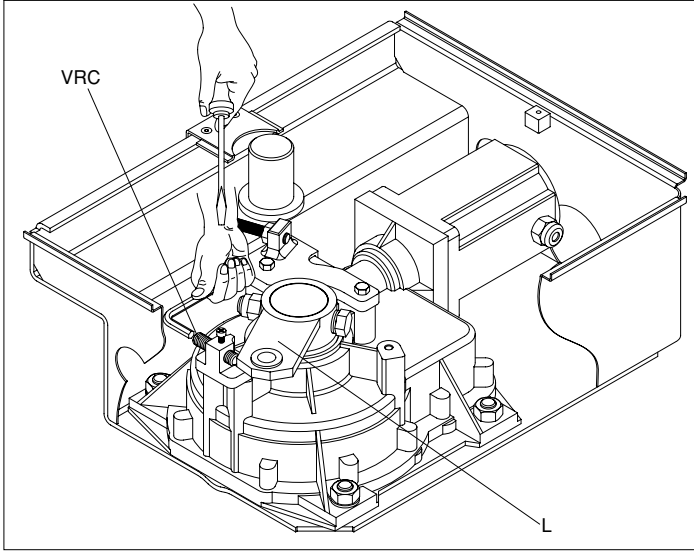


Fig. 11

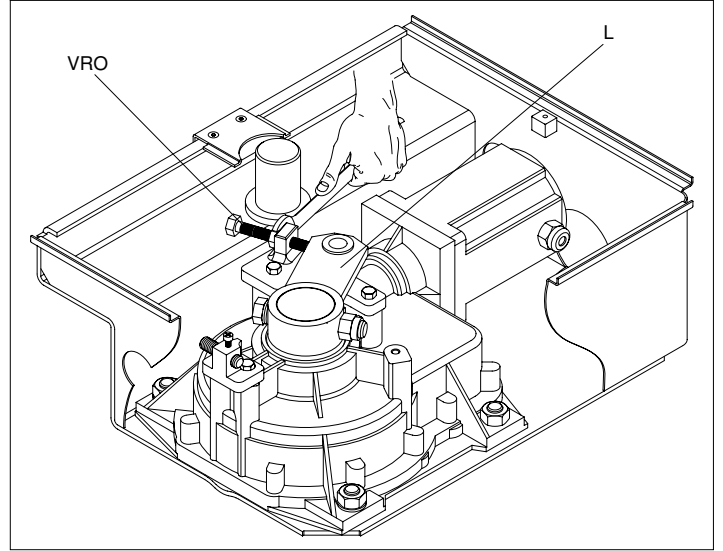


Fig. 12

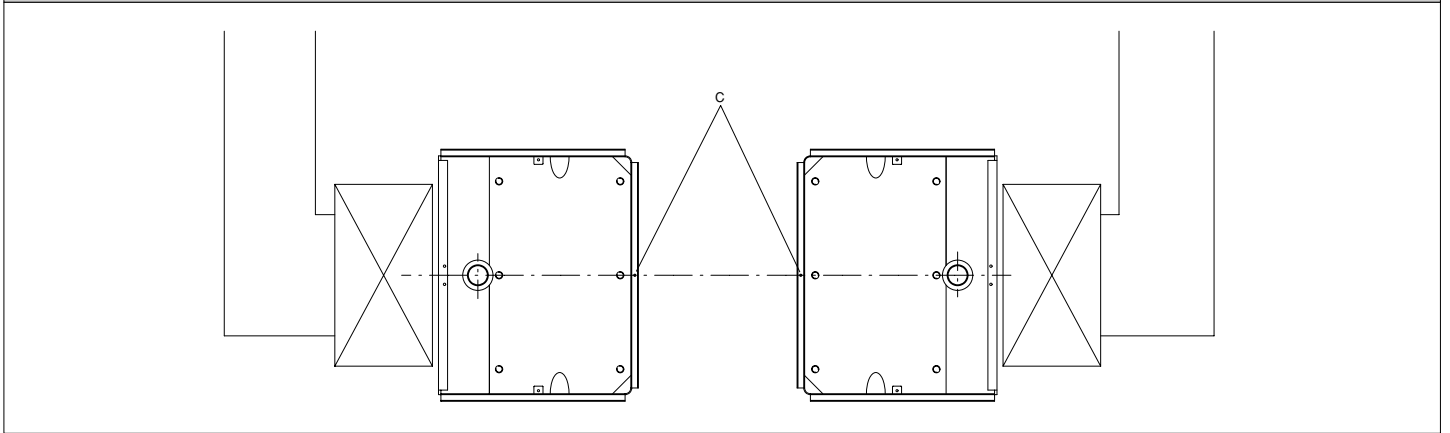


Fig. 13

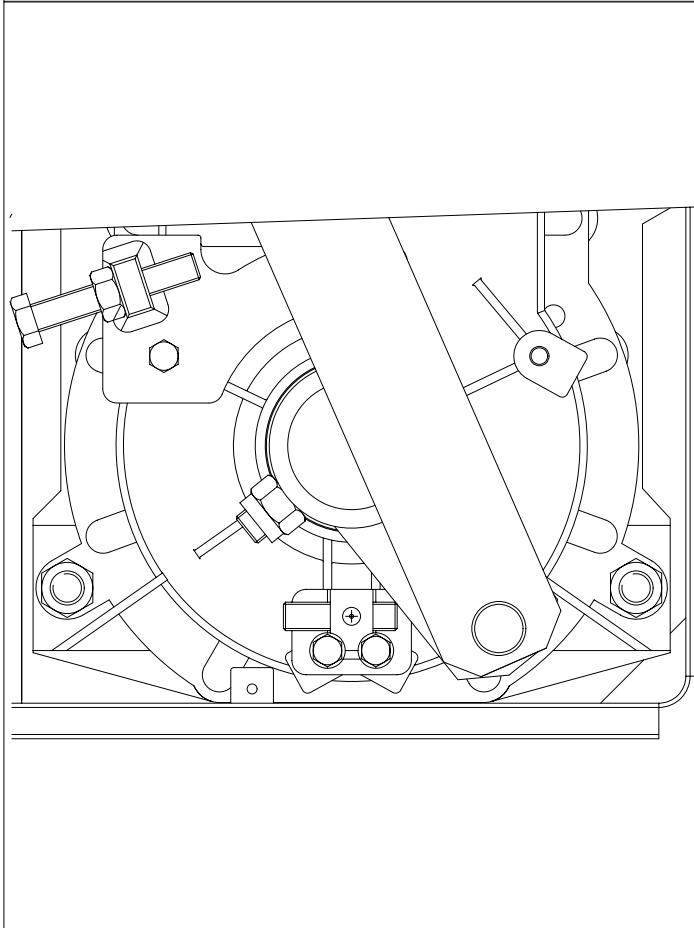
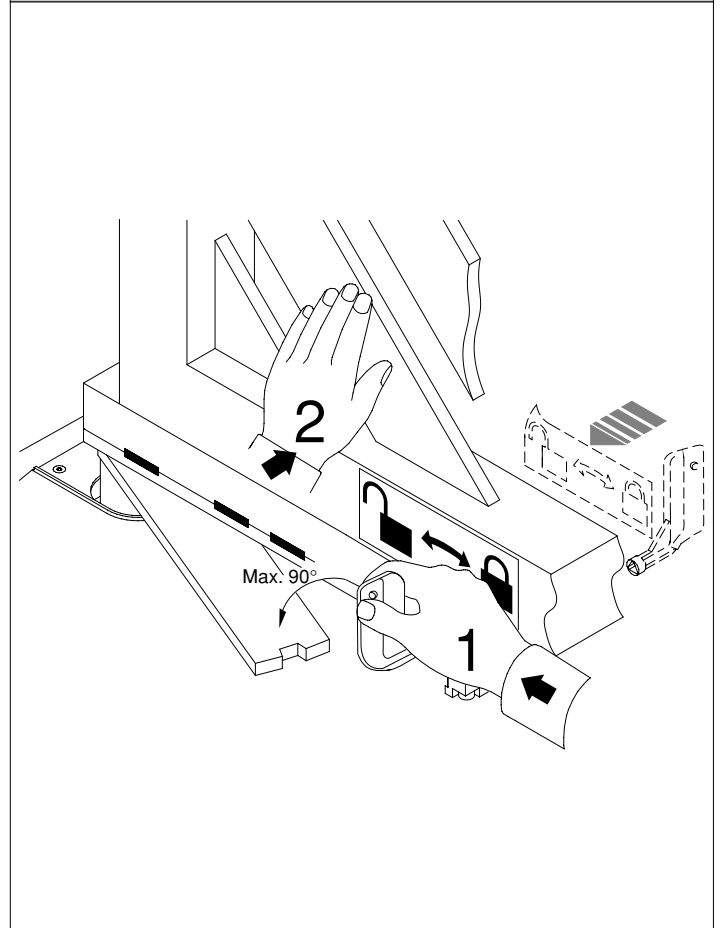


Fig. 14



BFT Torantriebssysteme GmbH

**Hintere Straße 100
90768 Fürth**

**Tel.: 0911 / 76600 - 90
Fax: 0911 / 76600 - 99**

<http://www.bft-torantriebe.de>

service@bft-torantriebe.de



automatisch gut